

Brandtätningssystem Kniparen

Provad och godkänd för brandklass EI15/EI 180



CE  
ETA 20/0844

Brandklassad genomföring för kablar och plaströr.

TILLVERKARE

FireSeal AB
Box 7091
164 07 Kista

ANVÄNDINGSOMRÅDE

KNIPAREN är avsedd för avtätning i brandklass EI 15 till EI 180 av olika slag av kablar och plaströr som penetrerar brandcells begränsningar. Den kan också med fördel monteras i befintliga brandtätningar av olika slag.

BESKRIVNING

KNIPAREN består av en stålhylsa invändigt belagd med ett värmeexpanderande material. Vid upphettning, t ex under brandpåverkan sväller den invändiga beläggningen och tätar effektivt mot genomsläpp av eld, gas och rök.

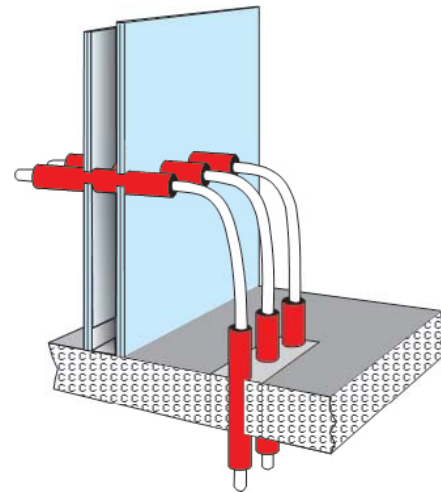
Hylsan gjuts in eller monteras och fastlimmas i uppborrade hål i vägg eller bjälklag. Vid redan förlagda kablar används den delbara hylsversionen. Hylsdiametrarna är anpassade till standarddimensioner för förläggingsrör typ VP- och SM-rör samt till plaströr, t ex centralsugarrör.

TEKNISK DATA

- Utvändig diameter
- standard version16, 20, 25, 32, 40, 50, 60, 90 mm
 - delbar version.....60 mm
 - Invändig diameter.....Ca 3 mm < utvändig diameter
 - Hylslängd.....330 mm, rödmålad
 - Färg (utvändig).....Röd
 - Brandklass.....EI 15 - EI 180
 - PVC, PP, PE rör (Plast).....≤ 75 mm

KNIPAREN bör normalt inte installeras i utrymmen där luftfuktigheten kontinuerligt överstiger (≥ 75% RH).

Vid montage i borrarade hål eller andra upptagna öppningar avtätas hylsan mot omgivande byggnadsdel med silikonmassan Flex.



Gasväxling genom hylsan förhindras lämpligast genom att ena ändan av hylsan pluggas med silikonmassan Flex eller motsvarande. Vid tomma hylsor skall den medlevererade plasthuven sitta kvar tills kabel- eller rördragning sker.

Art.nr	Kniparen Ø	E-nr	Rsk-nr
100771	16 mm	E 14 804 10	2721596
100772	20 mm	E 14 804 12	2721597
100773	25 mm	E 14 804 14	2721598
100774	32 mm	E 14 804 16	2721599
100775	40 mm	E 14 804 18	2721600
100776	50 mm	E 14 804 20	2721601
100777	60 mm	E 14 804 22	2721602
100778	60 mm, delad	E 14 804 24	2721603
100780	90 mm	E 14 804 23	2721604

Art.nr	Färg	E-nr	Rsk-nr
100721	Vit	E 14 804 25	3833624
100722	Grå	E 14 804 26	3833625
100723	Svart	E 14 804 28	3833626

TEKNISK SERVICE

Kontakta FireSeal AB för ytterligare information eller teknisk assistans.

Tabell 1.

Gips- eller betongvägg med tjocklek ≥ 75 mm. Längden på Kniparen ≥ 160 mm eller vägg tjockleken +85 mm. (det största värdet väljs).

Tabell 1. Kniparen utan rör och kablar i gips eller betongvägg.

Typ av rör och max. dimension (diameter och godstjocklek)	Kniparen ¹⁾ (mm)	Brand klass
-	Ø16	EI 60
-	Ø60	EI 45
-	Ø20-50	EI 30
-	Ø90	EI 15

¹⁾ Öppningar skall förseglas med plastplugg alt. Flex silikonmassa eller motsvarande fogmassa med samma egenskaper.

Tabell 2.

Brandklass för Kniparen med PE-, PP- och PVC-rör.

Tabell 2. Kniparen med plaströr i gips eller betongvägg.

Typ av rör och max. dimension (diameter och godstjocklek)	Kniparen ¹⁾ (mm)	Brand klass
PVC-rör Ø10 mm x 1,5 mm.	Ø16	EI 60-U/C
PE-rör Ø50 x 5 mm.	Ø16-60 ²⁾	EI 45-U/C
PP-rör Ø40 mm x 1,8	Ø16-50 ²⁾	EI 30-U/C
PP-rör Ø75 mm 2,6	Ø16-90 ³⁾	EI 30-U/C

¹⁾ Öppningar skall förseglas med Flex silikonmassa eller motsvarande fogmassa med samma egenskaper.

²⁾ Rörets utv. dia. skall vara ca. 10 mm mindre än Kniparens inv. diameter.

³⁾ Rörets utv. dia. skall vara ca. 15 mm mindre än Kniparens inv. diameter.

Tabell 3.

Brandklass för Kniparen med kablar.

Tabell 3. Kniparen med kablar i gips eller betongvägg.

Typ av kablar ²⁾	Kniparen ¹⁾ (mm)	Brand klass
Kablar A1, A2, A3, B, F	Ø16-90	EI 30
Kabel C3	Ø40-90	EI 30
Kabel C1	Ø60-90	EI 30

¹⁾ Öppningar skall förseglas med Flex silikonmassa eller motsvarande fogmassa med samma egenskaper.

²⁾ Kabeltyperna är i enlighet med standardkabel konfiguration som ges i EN 1366-3: 2009. Se tabell 13, sidan 5.

Tabell 4.

Gips- eller betongvägg med tjocklek ≥ 100 mm. Längden på Kniparen ≥ 330 mm eller vägg tjockleken +170 mm (det största värdet väljs).

Tabell 4. Kniparen utan rör och kablar i gips eller betongvägg.

Typ av rör och max. dimension (diameter och godstjocklek)	Kniparen ¹⁾ (mm)	Brand klass
-	≤ Ø90	EI 90

¹⁾ Öppningar skall förseglas med plastplugg alt. Flex silikonmassa eller motsvarande fogmassa med samma egenskaper.

Tabell 5.

Brandklass för Kniparen med PE-, PP- och PVC-rör.

Tabell 5. Kniparen med plaströr i gips eller betongvägg.

Typ av rör och max. dimension (diameter och godstjocklek)	Kniparen ¹⁾ (mm)	Brand klass
PVC-rör Ø10 mm x 1,5 mm.	Ø16	EI 90-U/C
PE-rör Ø50 x 5 mm.	Ø16-60 ²⁾	EI 90-U/C
PP-rör Ø40 mm x 1,8	Ø16-50 ²⁾	EI 90-U/C
PP-rör Ø75 mm 2,6	Ø90 ³⁾	EI 60-U/C

¹⁾ Öppningar skall förseglas med Flex silikonmassa eller motsvarande fogmassa med samma egenskaper.

²⁾ Rörets utv. dia. skall vara ca. 10 mm mindre än Kniparens inv. diameter.

³⁾ Rörets utv. dia. skall vara ca. 15 mm mindre än Kniparens inv. diameter.

Tabell 6.

Brandklass för Kniparen med kablar.

Tabell 6. Kniparen med kablar i gips eller betongvägg.

Typ av kablar ²⁾	Kniparen ¹⁾ (mm)	Brand klass
Kabel A1, A2, A3, F	Ø16-50	EI 90
Kabel A1, A2, A3, C1, C2, C3, F	Ø60-90	EI 60
Kabel C3	Ø40-50	EI 60

¹⁾ Öppningar skall förseglas med Flex silikonmassa eller motsvarande fogmassa med samma egenskaper.

²⁾ Kabeltyperna är i enlighet med standardkabel konfiguration som ges i EN 1366-3: 2009. Se tabell 13, sidan 5.

Tabell 7.

Gips- eller betongvägg med tjocklek ≥ 160 mm. Längden på Kniparen ≥ 330 mm eller vägg tjockleken +170 mm (det största värdet väljs).

Tabell 7. Kniparen utan rör och kablar i gips eller betongvägg.

Typ av rör och max. dimension (diameter och godstjocklek)	Kniparen ¹⁾ (mm)	Brand klass
-	≤ Ø60	EI 120
-	Ø90	EI 90

¹⁾ Öppningar skall förseglas med plastplugg alt. Flex silikonmassa eller motsvarande fogmassa med samma egenskaper.

Tabell 8.

Brandklass för Kniparen med PE-, PP- och PVC-rör.

Tabell 8. Kniparen med plaströr i gips eller betongvägg.

Typ av rör och max. dimension (diameter och godstjocklek)	Kniparen ¹⁾ (mm)	Brand klass
PVC-rör Ø10 mm x 1,5 mm.	Ø16	EI 120-U/C
PE-rör Ø50 x 5 mm.	Ø16-60 ²⁾	EI 120-U/C
PP-rör Ø40 mm x 2,0	Ø16-50 ²⁾	EI 120-U/C
PP-rör Ø75 mm x 2,6	Ø90 ³⁾	EI 120-U/C

¹⁾ Öppningar skall förseglas med Flex silikonmassa eller motsvarande fogmassa med samma egenskaper.

²⁾ Rörets utv. dia. skall vara ca. 10 mm mindre än Kniparens inv. diameter.

³⁾ Rörets utv. dia. skall vara ca. 15 mm mindre än Kniparens inv. diameter.

Tabell 9.

Brandklass för Kniparen med kablar.

Tabell 9. Kniparen med kablar i gips eller betongvägg.

Typ av kablar ²⁾	Kniparen ¹⁾ (mm)	Brand klass
Kablar A1, A2, A3, F	Ø16-90	EI 120
Kabel C3	Ø60-90	EI 120
Kabel C1	Ø40-60	EI 60

¹⁾ Öppningar skall förseglas med Flex silikonmassa eller motsvarande fogmassa med samma egenskaper.

²⁾ Kabeltyperna är i enlighet med standardkabel konfiguration som ges i EN 1366-3: 2009. Se tabell 13, sidan 5.

Tabell 10.

Betonggolv med tjocklek ≥ 200 mm. Längden på Kniparen ≥ 330 mm eller golv tjockleken + 65 mm (det största värdet väljs). Kniparen skall installeras min. 65 mm på undersidan av golvet (bjälklaget).

Tabell 10. Kniparen utan rör och kablar i betonggolv (bjälklag).

Typ av rör och max. dimension (diameter och godstjocklek)	Kniparen ¹⁾ (mm)	Brand klass
-	≤ Ø90	EI 180

¹⁾ Öppningar skall förseglas med plastplugg alt. Flex silikonmassa eller motsvarande fogmassa med samma egenskaper.

Tabell 11.

Brandklass för Kniparen med PE-, PP- och PVC-rör.

Tabell 11. Kniparen med plaströr i betonggolv (bjälklag).

Typ av rör och max. dimension (diameter och godstjocklek)	Kniparen ¹⁾ (mm)	Brand klass
PVC-rör Ø10 mm x 1,5 mm.	Ø16	EI 180-U/C
PE-rör Ø50 x 5 mm.	Ø16-60 ²⁾	EI 180-U/C
PP-rör Ø40 mm x 1,8	Ø16-50 ²⁾	EI 180-U/C
PP-rör Ø75 mm 2,6	Ø16-90 ³⁾	EI 180-U/C

¹⁾ Öppningar skall förseglas med Flex silikonmassa eller motsvarande fogmassa med samma egenskaper.

²⁾ Rörets utv. dia. skall vara ca. 10 mm mindre än Kniparens inv. diameter.

³⁾ Rörets utv. dia. skall vara ca. 15 mm mindre än Kniparens inv. diameter.

Tabell 12.

Brandklass för Kniparen med kablar.

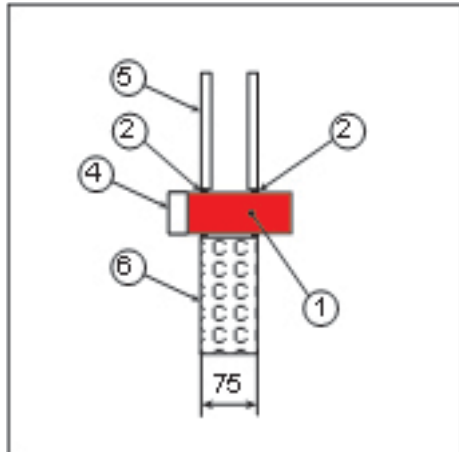
Tabell 12. Kniparen med kablar i betonggolv (bjälklag).

Typ av kablar ²⁾	Kniparen ¹⁾ (mm)	Brand klass
Kablar A1, A2, A3, F	Ø16-90	EI 180
Kablar A1, A2, A3, C1, C2, C3, F	Ø40-90	EI 120
Kabel C3	Ø60-90	EI 120

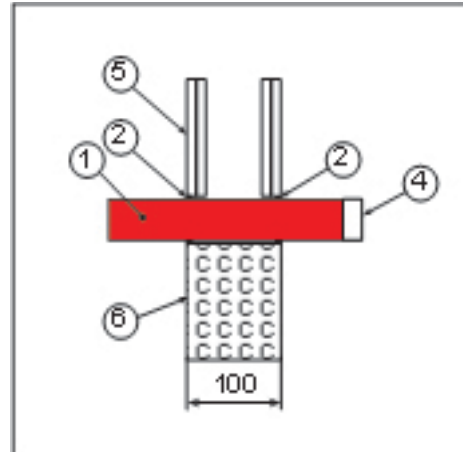
¹⁾ Öppningar skall förseglas med Flex silikonmassa eller motsvarande fogmassa med samma egenskaper.

²⁾ Kabeltyperna är i enlighet med standardkabel konfiguration som ges i EN 1366-3: 2009. Se tabell 13, sidan 5.

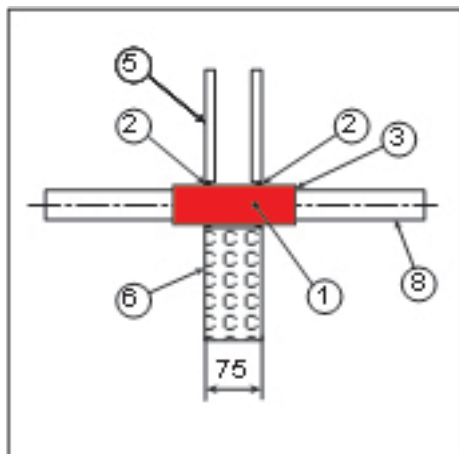
Tabell 1.
Brandklass för Kniparen utan rör och kablar i gips och betongväggar ≥ 75 mm.



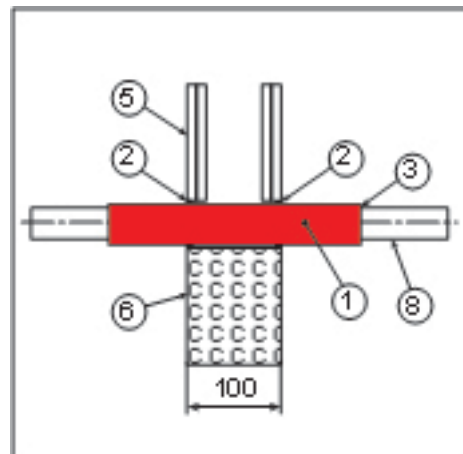
Tabell 4.
Brandklass för Kniparen utan rör och kablar i gips och betongväggar ≥ 100 mm.



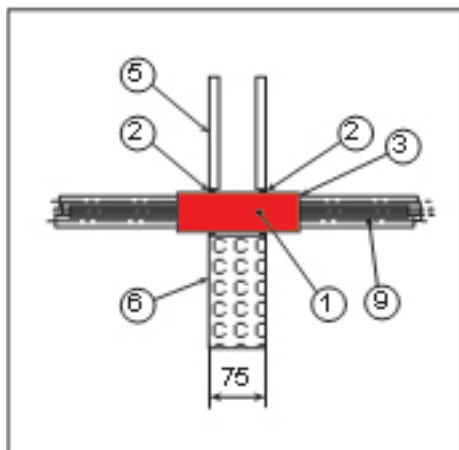
Tabell 2
Brandklass för Kniparen med PE-, PP- och PVC-rör i gips och betongväggar ≥ 75 mm.



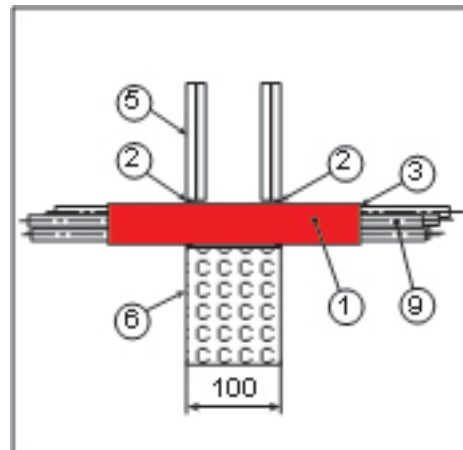
Tabell 5.
Brandklass för Kniparen med PE-, PP- och PVC-rör i gips- och betongväggar ≥ 100 mm.



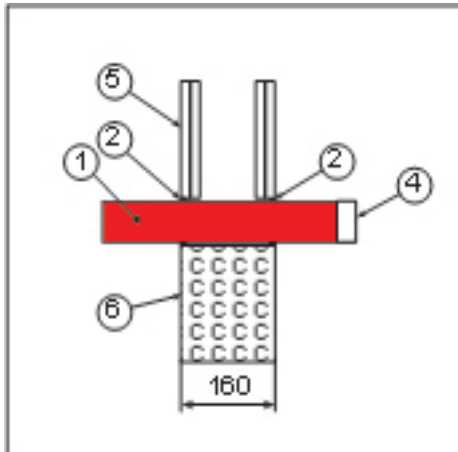
Tabell 3
Brandklass för Kniparen med kablar i gips- och betongväggar ≥ 75 mm.



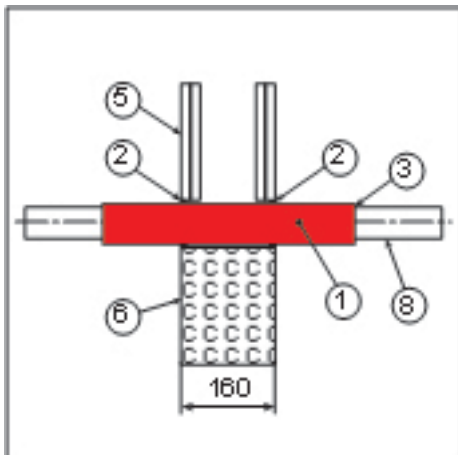
Tabell 6
Brandklass för Kniparen med kablar i gips- och betongväggar ≥ 100 mm.



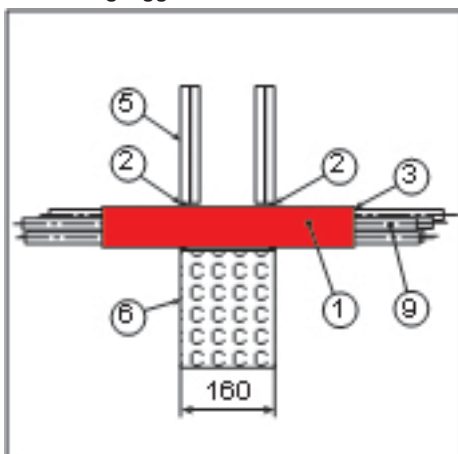
Tabell 7.
Brandklass för Kniparen utan rör och kablar i gips och betongväggar ≥ 160 mm.



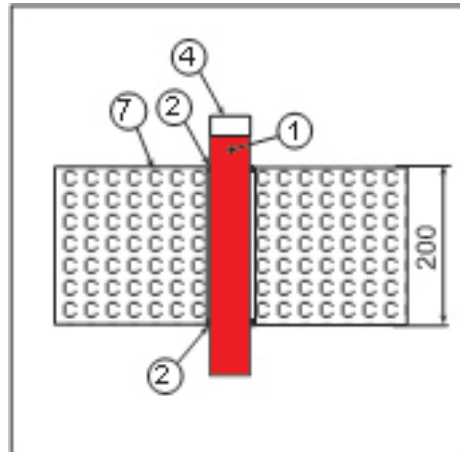
Tabell 8.
Brandklass för Kniparen med PE-, PP- och PVC-rör i gips- och betongväggar ≥ 160 .



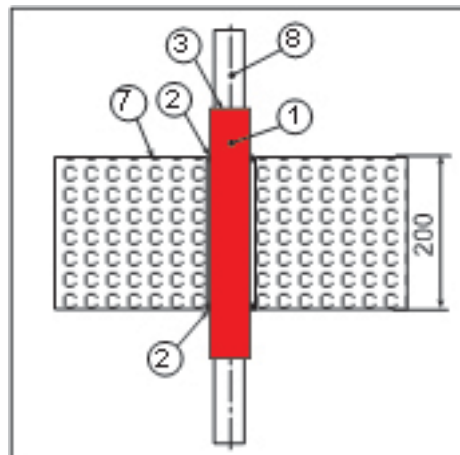
Tabell 9
Brandklass för Kniparen med kablar i gips- och betongväggar ≥ 160 mm.



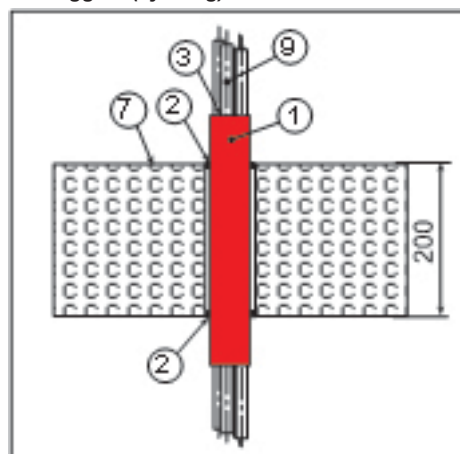
Tabell 10
Brandklass för Kniparen utan rör och kablar i betonggolvet (bjälklag) ≥ 200 mm



Tabell 11.
Brandklass för Kniparen med PE-, PP- och PVC-rör i betonggolvet (bjälklag) ≥ 200 mm



Tabell 12
Brandklass för Kniparen med kablar i betonggolvet (bjälklag) ≥ 200 mm.



1. Kniparen
2. Flex silikonmassa
3. Flex silikonmassa, rök och gastätning.
4. Plastplugg, rök och gastätning.
5. Gipsvägg

6. Betongvägg
7. Betonggolvet (Bjälklag)
8. Plaströr
9. Kablar

Tabell 13. Standard konfiguration för provning enligt EN 1366-3	Kabelbeteckning	Antal kablar	Dimensioner	Kabelstandard
A1	E-YY-J 5x1,5 RE, NYY-J 5x1,5 R och W 5x1,5HO.	10	5 mm x 1,5 mm ²	HD 603.3A HD 603.3G HD 603.3M
A2	H07RN-F 5G1,5	10	5 mm x 1,5 mm ²	HD 22.4
A3	YMz1Kmbzh 0,6/1 kV5G1,5 RM PVIK-LS-HF 5x1,5 N2XH-J 5x1, SRE eller N2XH-O 5x1,5RE samtliga E-NGNG-J 5x1,5RE eller E-3G3G-J 5x1,5RE eller E-NGNG-0 5x1,5RE eller E-3G3G-O 5x1,5RE	10	5 mm x 1,5 mm ²	HD 604.5F HD 604.5C HD 604.5F HD 604.5G HD 604.5H HD 604.5K
B	E-YY-J 1x95RM eller E-YY-0 1x95RM NYY-J 1x95RM eller NYY-0 1x95RM VV1x95 TT 1x95 RM 0,6/1 kV	2	1 mm x 95 mm ²	HD 603.3A HD 603.3G HD 603.3M HD 603.3O
C1	E-YCWY 4xg5SM/50 MCMK 4x95/50 NYCWY 4x95SM/50 PFSP CU 4x95/50 FKKJ 1 4x95/50 S	1	4 mm x 95 mm ²	HD 603.3A HD 603.3F HD 603.3G HD 603.3J HD 603.3L
C2	H07RN-F 4G95	1	4 mm x 95 mm ²	HD 22.4
C3	YMz1Kmbzh 0,6/1 kV 4G95 PVIK-LS-HF 4x95 N2XH-J 4x95SM eller N2XH-O 4x95SM Samtliga E-NGNG-J 4x95SM eller E-3G3G-J 4x95SM eller E-NGNG-0 4x95SM eller E-3G3G-O 4x95SM	1	4 mm x 95 mm ²	HD 604.5C HD 604.5F HD 604.5G HD 604.5H HD 604.5K
D1	E-YCWY 4x185SM/95 MCMK 4x185/95 NYCWY 4x185SM/95 PFSP CU 4x185/95 S	1	4 mm x 185 mm ²	HD 603.3A HD 603.3F HD 603.3G HD 603.3J HD 603.3L
D2	H07RN-F 4G185	1	4 mm x 185 mm ²	HD 22.4
D3	YMz1Kmbzh 0,6/1 kV 4G185 svs PVIK-LS-HF 4x185 N2XH-J 4x185SM eller N2XH-O 4x185SM Samtliga E-NGNG-J 4x185SM eller E-3G3G-J 4x185SM eller E-NGNG-0 4x185SM eller E-3G3G-O 4x185SM	1	4 mm x 185 mm ²	HD 604.5C HD 604.5F HD 604.5G HD 604.5H HD 604.5K
E	E-YY-J 1x185RM or E-YY-0 1x185RM NYY-J 1x185RM eller NYY-0 1x185RM W 1x185 TI 1x185 RM 0,6/1 kV	2	1 mm x 185 mm ²	HD 603.3A HD 603.3G HO 603.3M HO 603.3O
F	Telekommunikationskabel.	1 Bunt Ø100 mm	20 mm x 2 mm x 0,6 mm skärmad	