

Brandtätningssystem

Squeezer Lock

Plaströrsklämman



CE EAD 350454-00-1104 DOP: FS-SP1712-08 Rev. 1	Provad och godkänd för brandklass EI 60/EI 180 
---	--

ANVÄNDNINGSMOMÅRÅDE

Plaströrsklämman Squeezer Lock används runt plaströr typ PVC, PE och ABS etc. för vatten, avlopp, centraldammsugare och liknande som går igenom brandcellsavskiljande byggnadsdelar. Plaströr upp till 50mm kan användas med genomgående kablar. Squeezer Lock kan med fördel även användas för koppar och stålrör tillsammans med Armaflex samt kablar i bunt.

FUNKTION

Squeezer Lock består av en tunnväggig stålhylsa med en invändig svällkropp. Hylsan är öppningsbar och försedd med excenterlås som underlättar monteringen avsevärt. Hylsan fästs mot väggar/bjälklaget med skruv lämpade för underlaget.

När förslutaren aktiveras av eld eller temperatur över 120 C expanderar dess svällkropp snabbt och försluter under högt tryck det kollapsande plaströret effektivt.

För att säkerställa täthet mot kalla rökgaser bör spalten mellan rör och vägg/golv avtätas med Flex silikonlim eller Reactive akrylmasa.

EI 60- EI 120 vid montage i lättvägg och betong, dubbla plaströrsklämmor fordras;
EI 60-180 i bjälklag av betong- enkelt montage.

STANDARDSTORLEK:

Modell	Rördimension
Squeezer Lock 55	≤ Ø 55 mm
Squeezer Lock 82	> Ø 56 - ≤ Ø 82 mm
Squeezer Lock 110	> Ø 83 - ≤ Ø 110 mm
Squeezer Lock 125	> Ø 111 - ≤ Ø 125 mm
Squeezer Lock 140	> Ø 126 - ≤ Ø 140 mm
Squeezer Lock 160	> Ø 141 - ≤ Ø 160 mm
Squeezer Lock 200	> Ø 161 - ≤ Ø 200 mm

TEKNISKA DATA

Hylsdimension:	Se omstående sida
Hylsmaterial:	1 mm stål
Svällkropp:	Grafitbas
Aktiveringstemp:	120 - 150° C
Lagringstid:	Obegränsad vid torr förvaring
	Tätningssmassa ca:1 år
Vattentäthet:	3 Bar avtätad med Flex
Fastsättning:	M5 expanderskruv el motsv.
Tätningssmassa:	Flex eller Reactive, 310 ml patron.

Rörtyp (vägg min.100 mm tjocklek)	Squeezer Lock	Vägg	Brandklass
PVC	≤ Ø 200	Vägg	EI 120
PE	≤ Ø 160	Vägg	EI 120
ABS	≤ Ø 160	Vägg	EI 120
PVC Ø 50 mm + 19 mm Armaflex	Ø 110	Vägg	EI 90
Koppar/Stål rör Ø 54 mm + 19 mm Armaflex	Ø 110	Vägg	EI 90
Kabelbunt Max. Ø 100 mm	Ø 55-110	Vägg	EI 60-EI 90
Rörtyp (tak min.150 mm tjocklek)	Squeezer Lock	Vägg/Tak	Brandklass
PVC	≤ Ø 200	Tak	EI 180
PE	≤ Ø 160	Tak	EI 180
ABS	≤ Ø 160	Tak	EI 180

Installationsanvisning för SQUEEZER Lock

MONTAGE

Squeezer Lock monteras mot vägg eller bjälklag.
Vid montage i lättvägg, betong etc. fordras dubbla
plaströrsklämmor dvs en hylsa på vardera sida av
väggen.

Vid montage i bjälklag av betong monteras
Squeezer Lock endast på undersidan.

Håltagning i vägg/bjälklag bör vara:

- Max 20 mm större än rördiametern;
- Mindre än mått 'C' i Tabell 1 nedan.

1. Täta fogen mellan plaströr och byggnadsdelen
med Flex alt Reactive Fog-djup bör uppgå till ca 10
mm, använd backningslist vid behov. Jämna ut fogen
med t. ex. ett finger fuktat med såpvatten.

2. Bestäm hylsstorlek - se Tabell 1.

3. Vik hylsan runt röret och pressa den dikt an mot
byggnadsdelen samt spänn fast med excenterlåset.

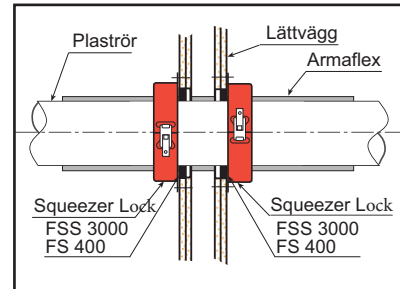
4. Märk ut skruvhål i byggnadsdel och förborra.

5. Fäst hylsan med lämplig skruv eller expander.

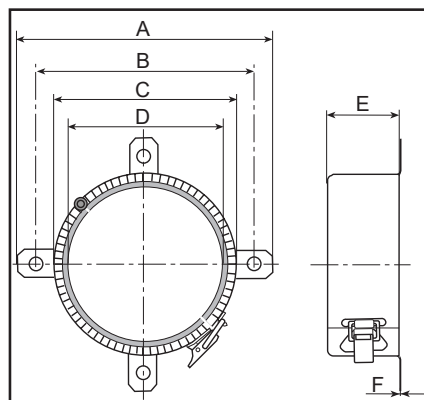
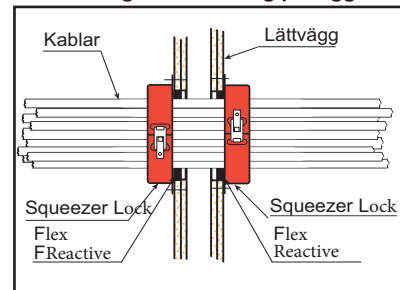
TEKNISK SERVICE

Kontakta FireSeal AB för ytterligare
information eller teknisk assistans.

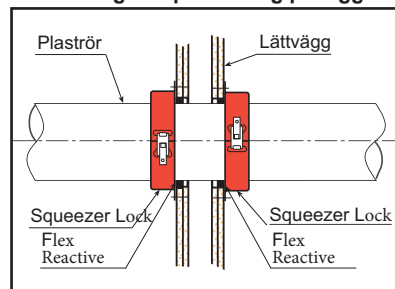
Montage av plaströr/Armaflex i gipsvägg



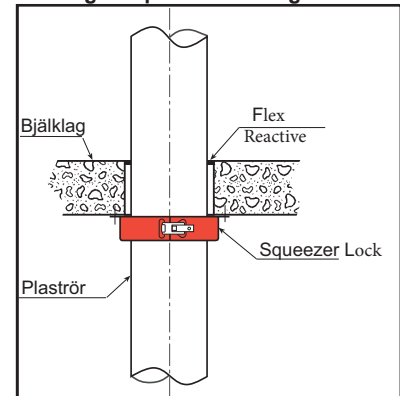
Montage av kablar i gipsvägg



Montage av plaströr i gipsvägg



Montage av plaströr betong tak



Tabell 1.

Hylstyp mm	A mm	B mm	C mm	D mm	E mm	F mm	Svällkropp mm	Skruv st	Vikt kg	Art. nr	RSK. nr
SQ 55	116	92	68	55	52	1	4	4	0,20	100847	-
SQ 82	147	123	99	82	52	1	6	4	0,43	100848	-
SQ 110	179	155	131	110	52	1	8	4	0,58	100849	-
SQ 125	196	172	148	125	62	1	12	4	0,82	100850	-
SQ 140	210	186	162	140	62	1	14	4	0,93	100851	-
SQ 160	233	209	185	160	62	1	18	4	1,12	100852	-
SQ 200	293	269	245	200	132	1	22	4	9,28	100853	-

OBS! Måttangivelser ovan kan variera något. Använd
den valda klämman som mall för exakt hålmärkning.
Mellanstorlekar tillgängliga efter förfrågan.

Förbrukning av tätningssmassa:
Beror på fogbredden och rördimension. Beräkna
70 ml per löpmeter fog 70 x 10 mm.