

F Y U W j Y



1865/96

RISEFR AA-003

**Provad och godkänd för
brandklass EI 15/EI 180**

Brandklassad tätningsmassa

TILLVERKARE

FireSeal AB
Box 7091
164 07 Kista

PRODUKTBeskrivning

Reactive är en brandhärdig, vattenbaserad akrylmassa med värmesvällande egenskaper. Den härdar till en semi-flexibel tätning och hindrar genomträngning av eld, rök, gas och vatten.

Reactive är främst avsedd att användas i olika brandtätningssytem inomhus t ex som ett alternativ till FireSeals silikonbaserade brandtätningssystem. Reactive är även godkänd som tätning runt elektrisk rör av PVC-plast samt för PP, PE-plaströr.

EGENSKAPER

- God vidhäftning
- Enkel att applicera
- Minimal krympningstendens
- Semiflexibel
- Luktfri
- Övermålningsbar

Ytor måste vara rena och torra. Rensa bort lösa föroreningar och tvätta med lämpligt lösningsmedel där så behövs.

TEKNISKA DATA

Se separat produktdatablad (FS-PP1901-13).

TEKNISK SERVICE

Kontakta FireSeal AB för teknisk service eller annan assistans.



VIDHÄFTNING

Reactive har en mycket god vidhäftning mot de flesta underlag och primer behövs normalt inte.

BACKNINGSMATERIAL

Behov och typ av backningsmaterial beror på den specifika applikationen - se figurer nedan.

MASKERING

Tätningssättet bör avgränsas med maskeringstape för att säkerställa en jämn och snygg avslutning. Maskeringstapen avlägsnas direkt efter bearbetningen av massan.

AVSLUTNING

Tätningssytan jämnas till med en spackel eller ett finger fuktat med såpvatten för att säkerställa en god kontakt mellan tätningsmassan och omgivande ytor. Bearbetningen ger också en jämn och professionell finish.

RENGÖRING

Ohärdat material kan avlägsnas med en fuktig trasa. Härdat material avlägsnas mekaniskt.

HÄLSODEKLARATION

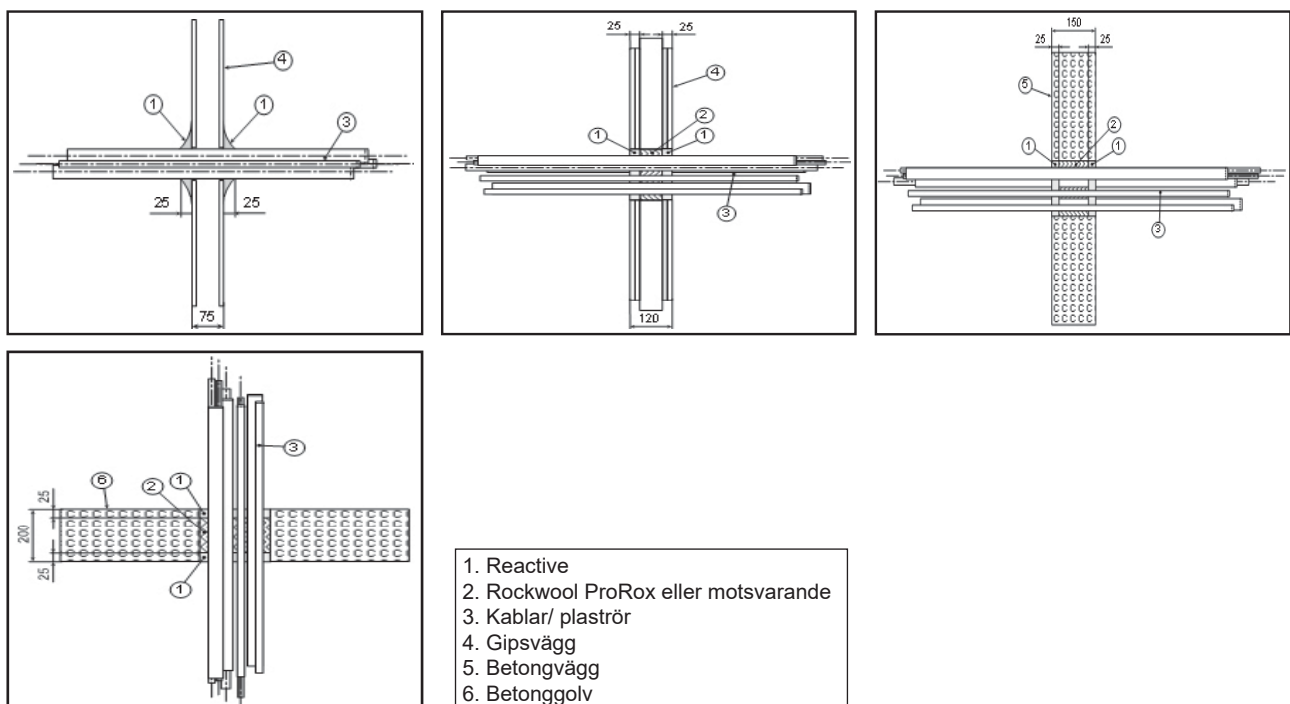
Reactive anses inte som hälso- miljöfarlig enligt gällande lagstiftning. För ytterligare information, se gällande säkerhetsdatablad utfärdat för produkten.

Genomföringar av plaströr i väggar av gips/betong/lättbetong och betonggolv. Plaströren kan innehålla elkablar med diameter upp till 21 mm, plaströren skall vara förseglade i alla ändrar.

Tabell 1.

Rörtyp och max. diameter.	Reactive (mm) + Rockwool ProRox (mm) + Reactive (mm)	Min. Tjocklek vägg/golv (mm)	Brandklass
PVC: Max. dia. Ø16 mm	10 + 0 + 10	≥ 75 mm, vägg	EI 60-U/C
PE: Max. dia. Ø32 mm	25 + 0 + 25	≥ 75 mm, vägg	EI 30-U/C
PP och PVC: Max. dia. Ø50mm	25 + 0 + 25	≥ 75 mm, vägg	EI 60-U/C
PP: Max.dia. Ø75 mm	25 + 0 + 25	≥ 75 mm, vägg	EI 15-U/C
Rörbunt: PVC: Dia. Ø16 - max dia. Ø20 mm PE: Max. dia. Ø32 mm PP: Max. dia. Ø32 mm	25 + 0 + 25	≥ 75 mm, vägg	EI 45-U/C
PVC: Max. dia. Ø16 mm. Tomma eller med kablar A2 ²⁾ .	25 + 70 + 25	≥ 120 mm, vägg ¹⁾	EI 120-U/C
PVC: Max. dia. Ø75 mm	25 + 70 + 25	≥ 120 mm, vägg ¹⁾	EI 60-U/C
PVC: Max. dia. Ø110 mm	25 + 70 + 25	≥ 120 mm, vägg ¹⁾	EI 90-U/C
PP: Max. dia. Ø32 mm. Tomma eller med kablar A1, A3, B ²⁾ .	25 + 70 + 25	≥ 120 mm, vägg ¹⁾	EI 120-U/C
PP: Max. dia. Ø50 mm. Tomma eller med kablar A1, A2, A3, B ²⁾ .	25 + 70 + 25	≥ 120 mm, vägg ¹⁾	EI 120-U/C
PP: Max. dia. Ø75 mm	25 + 70 + 25	≥ 120 mm, vägg ¹⁾	EI 30-U/C
PP: Max. dia. Ø110 mm	25 + 70 + 25	≥ 120 mm, vägg ¹⁾	EI 30-U/C
PE: Max. dia. Ø75 mm	25 + 70 + 25	≥ 120 mm, vägg ¹⁾	EI 45-U/C
PVC: Max. dia. Ø16 mm. Tomma eller med kablar A2 ²⁾ .	25 + 100 + 25	≥ 150 mm, betong/ /lättbetong ¹⁾	EI 180-U/C
PP: Max. dia. Ø32 mm. Tomma eller med kablar A1, A3, B ²⁾	25 + 100 + 25	≥ 150 mm, betong /lättbetong ¹⁾	EI 180-U/C
PP: Max. dia. Ø50 mm. Tomma eller med kablar A1, A2, A3, B ²⁾ .	25 + 100 + 25	≥ 150 mm, betong /lättbetong ¹⁾	EI 120-U/C
PP: Max. dia. Ø50 mm. Tomma eller med kablar A1, A2 ²⁾ .	25 + 100 + 25	≥ 150 mm, betong /lättbetong ¹⁾	EI 180-U/C
PVC: Max. dia. Ø16 mm. Tomma eller med kablar A2 ²⁾ .	25 + 150 + 25	≥ 200 mm, betonggolv ¹⁾	EI 180-U/C
PP: Max. dia. Ø32 mm. Tomma eller med kablar A1, A3, B ²⁾ .	25 + 150 + 25	≥ 200 mm, betonggolv ¹⁾	EI 180-U/C
PP: Max. dia. Ø50 mm. Tomma eller med kablar A1, A2, A3, B ²⁾	25 + 150 + 25	≥ 200 mm, betonggolv ¹⁾	EI 180-U/C
PVC: Max. dia. Ø50 mm	25 + 0 + 25	≥ 200 mm, betonggolv ¹⁾	EI 120-U/C

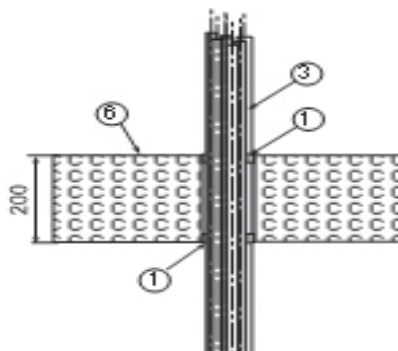
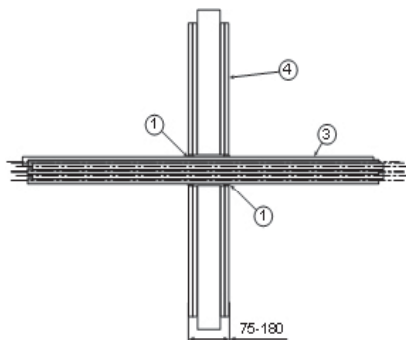
¹⁾Max. spaltöppning 150 mm. Se förklaring på kabeltyp i Tabell 3.²⁾



Kabelgenomföringar i väggar av gipsskivor med eller utan isolering och väggar av lättbetong, betong och murade väggar, tjocklek ≥ 75 mm. kablar max. 4 x 10/10 mm² Cu. Spalter/öppningar tätas med Reactive, min. 12 mm tjocklek på båda sidor.

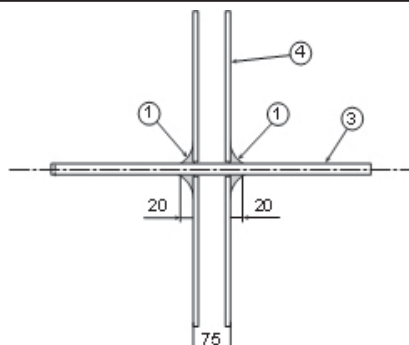
Tabell 2.

Kablar max. diameter	Reactive (mm)	Min. Tjocklek vägg/golv (mm)	Brandklass
Liten kabel med jordfläta, max. dia. 21mm.	12 + 12	≥ 75 mm, vägg	EI 45
Liten kabel med jordfläta, max. dia. 21mm.	15 + 15	≥ 100 mm, vägg	EI 90
Liten kabel med jordfläta, max. dia. 21mm.	15 + 15	≥ 180 mm, vägg	EI 120
Liten kabel med jordfläta, max. dia. 21mm.	15 + 15	≥ 200 mm, golv	EI 120



Genomföring av kopparrör i lättvägg, gipsvägg med eller utan isolering tjocklek ≥ 75 mm. Spalter/öppningar tätas med Reactive, min. 20 mm tjocklek på båda sidor.

Kopparrör max. diameter	Reactive (mm)	Min. Tjocklek vägg/golv (mm)	Brandklass
Kopparrör: Max. dia. $\varnothing 22$ mm och godstjocklek 1,2 mm.	20 + 20	≥ 75 mm, vägg	EI 15-C/U



- 1. Reactive
- 3. Kablar/ Kopparrör
- 4. Gipsvägg
- 6. Betonggolv

Tabell 3.

Standard konfiguration för provning enligt EN 1366-3	Kabelbeteckning	Antal kablar	Dimensioner	Kabelstandard
A1	E-YY-J 5x1,5 RE, NYY-J 5x1,5 R och W 5x1,5HO.	10	5 x 1,5 mm ²	HD 603.3A HD 603.3G HD 603.3M
A2	H07RN-F 5G1,5	10	5 x 1,5 mm ²	HD 22.4
A3	YMz1Kmbzh 0,6/1 kV5G1,5 RM PVIK-LS-HF 5x1,5 N2XH-J 5x1,5RE eller N2XH-O 5x1,5RE samtliga E-NGNG-J 5x1,5RE eller E-3G3G-J 5x1,5RE eller E-NGNG-0 5x1,5RE eller E-3G3G-O 5x1,5RE	10	5 x 1,5 mm ²	HD 604.5F HD 604.5C HD 604.5F HD 604.5G HD 604.5H HD 604.5K
B	E-YY-J 1x95RM eller E-YY-0 1x95RM NYY-J 1x95RM eller NYY-0 1x95RM VV1x95 TT 1x95 RM 0,6/1 kV	2	1 x 95 mm ²	HD 603.3A HD 603.3G HD 603.3M HD 603.30