



FireSeal

Monteringsanvisning i Sandwich panel & KL-trä

Reactive Sealant, Reactive Blanket System



The fireseal system originally developed to safeguard nuclear power plants

FireSeal AB
Esbogatan 14
164 74 Kista

www.fireseal.se
info@fireseal.se

Tel. 08-623 61 00

Innehållsförteckning

Reactive Sealant,	2
Reactive Blanket System (RBS)	2
Kabel i sandwich panel	3
Stålrör i sandwich panel	4
ALUPEX i sandwich panel	5
Kabel i KL-trä	6
Stålrör i KL-trä	7

Reactive Sealant, Reactive Blanket System (RBS)

TILLVERKARE

FIRESEAL AB
Esbogatan 14
164 74 Kista

PRODUKTBESKRIVNING

Reactive Sealant är en brandhändig, vattenbaserad akrylmassa med värmesvällande egenskaper. Den härdat till en semi-flexibel tätning och hindrar genomträngning av eld, rök, gas och vatten. Reactive är främst avsedd att användas i olika brandtätningssapplikationer inomhus.

Reactive Blanket System består av akrylmassa Reactive tillsammans med Blanket.

Tätningssystemen är främst avsett för kabel, plaströr, ALUPEX och stålrör i brandcells begränsningar i klass EI 60 - EI 120 såsom:

- Väggar av betong, tegel samt lättväggar.
- Bjälklag av betong.

EGENSKAPER

- Enkelt att byta kablar
- Flexibelt tillåter rörelser i genomföringselementen.
- Enkelt montage utan speciell utrustning.
- Ljuddämpande.
- Åldersbeständigt
- God vidhäftning
- Semiflexibel
- Övermålningsbar
- Luktfri
- Finns i kompletta och lätthanterliga satser.
- Arbetstemperatur upp till 100 °C på Reactive Sealant
- Kabelstegar genom tätningen tillåts.

INSTALLATION

Packning av Blanket underlättas om den skärs till remsor alternativt används färdig kapade blanket remsor.

Remsorna rullas till lämplig storlek och trycks in i öppningen varefter drevning med lös blanket sker med t ex en trästicka. Drevning skall ske med omsorg så att alla håligheter fylls. Resterande yttre del av öppningen fylls med Reactive som spacklas ut till en tjocklek av minst 12 mm för EI 60 såväl som EI 120.

Bearbetning av fogmassan bör ske inom 10-30 minuter, utförs med en spackelspade.

Avlägsna ev. tejp. Genomgående kabelstegar med rörformig profil tätas i båda ändar med Reactive.

RENGÖRING

Härdat akrylfogmassa avlägsnas mekaniskt.

LAGRING

Lagringstid för öppnade förpackningar av Reactive är ett år vid lagringstemperatur lägre än 25 °C. Se bäst före datum på patronen.

REPARATION OCH UNDERHÅLL

Brandtätningssystemet fordrar normalt inget underhåll. Vid ändringar, t ex byte av kablar tas nya hål upp enklast med hjälp av kniv eller ett spetsigt föremål. Vid behov kan ny massa appliceras för reparations ändamål.

WARNING! Iakttag stor försiktighet vid arbete med elektriska kablar. Se till att kablarna ej är spännings- satta. Använd inga skarpa och ledande verktyg.

TEKNISKA DATA

Se separata produktdatablad:
www.fireseal.se

TEKNISK SERVICE

Kontakta FireSeal för ytterligare information eller teknisk assistans.

FÖRBEREDELSE

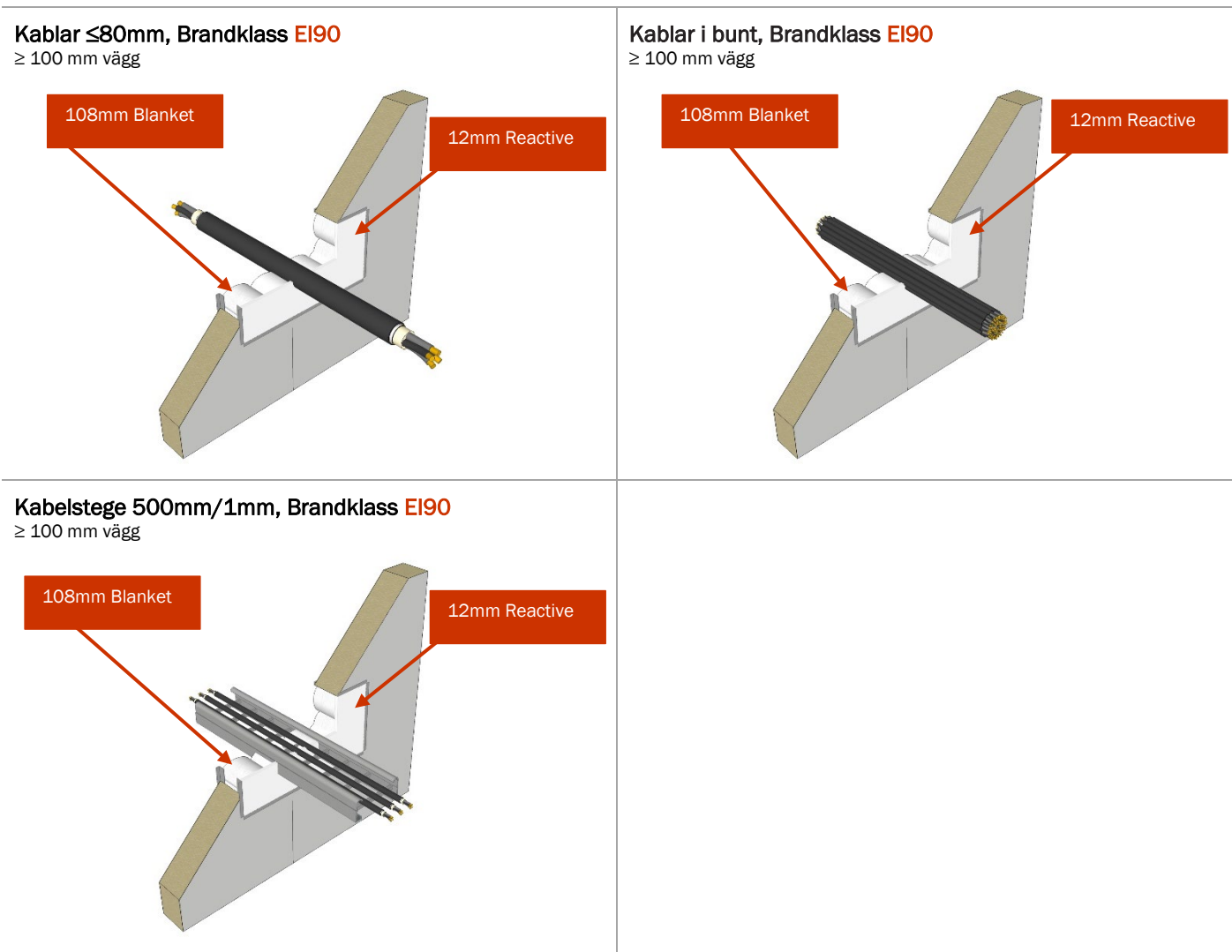
Rengör öppningen från lösa föremål, olja och liknande. Alla ytor måste vara fria från fukt och kyla.

MASKERING

För erhållande av jämna anslutningar mot omgivande byggnadsdel bör maskeringstejp användas.

Kabel i sandwich panel

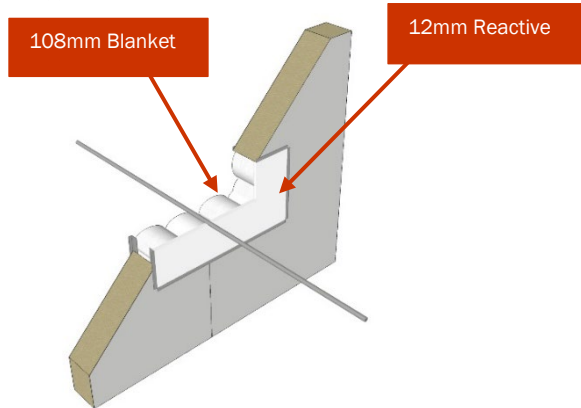
Brandklass för genomföringar av kablar i Sandwich Panel. Max. 600 x 600 mm öppning i vägg. Enligt RISE testrapport 1186081 & 1186081-2, ihop med Paroc Panel System. För mer detaljerad information se Fireseals Sandwich katalog. Rektangulära öppningar ska förstärkas med stag enligt Parocs anvisning.



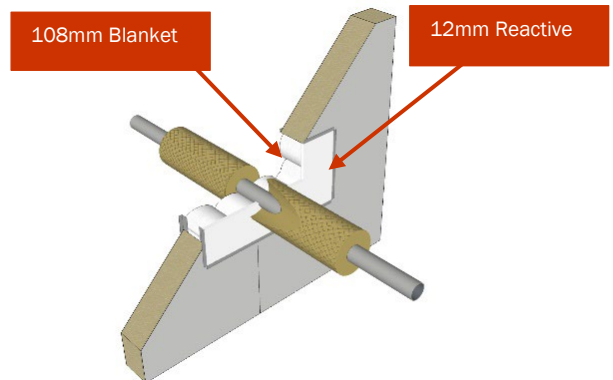
Stålrör i sandwich panel

Brandklass för genomföringar av stålrör i Sandwich Panel. Max. 600 x 600 mm öppning i vägg. Enligt RISE testrapport 1186081 & 1186081-2, ihop med Paroc Panel System. För mer detaljerad information se Fireseals Sandwich katalog. Rektangulära öppningar ska förstärkas med stag enligt Parocs anvisning.

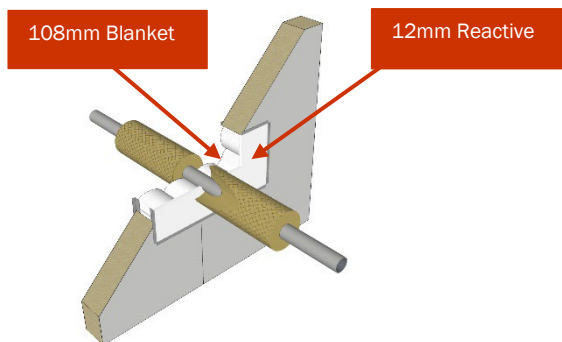
Stålrör utan isolering $\leq \varnothing 15 \text{ mm}/1,5 \text{ mm}$,
Brandklass **EI90**
 $\geq 100 \text{ mm}$ vägg



Stålrör bruten isolering, mineralull $\rho \geq 80 \text{ (kg/m}^3\text{)}$ längd
1000 mm på båda sidor. $\leq \varnothing 60,3 - \leq \varnothing 273 \text{ mm}$
Brandklass **EI90**
 $\geq 100 \text{ mm}$ vägg



Stålrör bruten isolering, mineralull $\rho \geq 80 \text{ (kg/m}^3\text{)}$ längd
600 mm på båda sidor. $\leq \varnothing 60,3 \text{ mm}$, Brandklass **EI90**
 $\geq 100 \text{ mm}$ vägg

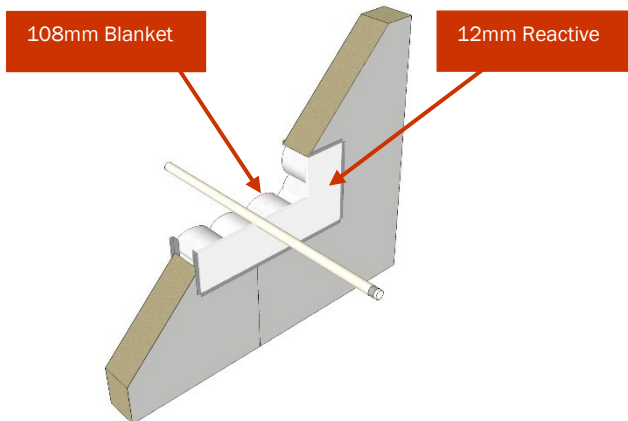


ALUPEX i sandwich panel

Brandklass för genomföringar av ALUPEX rör i Sandwich panel. Max. 600 x 600 mm öppning i vägg. Enligt RISE testrapport 1186081 & 1186081-2, ihop med Paroc Panel System. Rektangulära öppningar ska förstärkas med stag enligt Parocs anvisning.

ALUPEX Ø 16-32mm, Brandklass EI90

≥ 100 mm vägg

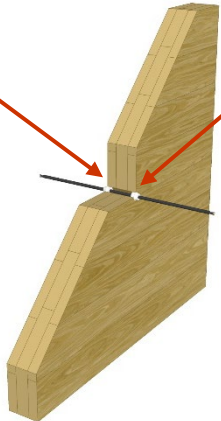


Kabel i KL-trä

Brandklass för genomföringar av kablar i KL-Trä. Enligt RISE testrapport 150100-50. Denna testrapport är inte underlag för Typgodkännande eller ETA, utan ska ses som en guide.

Liten kabel $\leq 10\text{mm}$, motsvarande EI90 $\geq 100\text{ mm}$ vägg

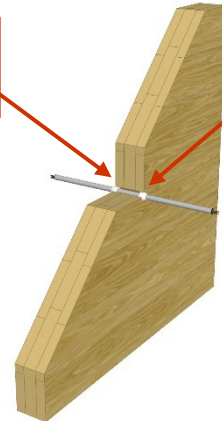
10mm Reactive i väggen. 10mm på kabeln



10mm Reactive i väggen. 10mm på kabeln

Plaströr 16mm med kabel, motsvarande EI90 $\geq 100\text{ mm}$ vägg

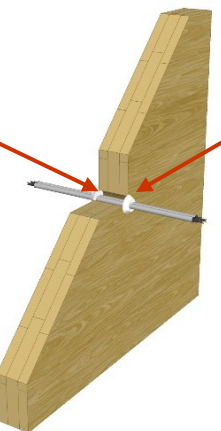
10mm Reactive i väggen. 10mm på kabeln



10mm Reactive i väggen. 10mm på kabeln

Plaströr med kabel $\varnothing 16\text{mm}$ + kabel $\varnothing 9.6\text{ mm}$, motsvarande EI90 $\geq 100\text{ mm}$ vägg

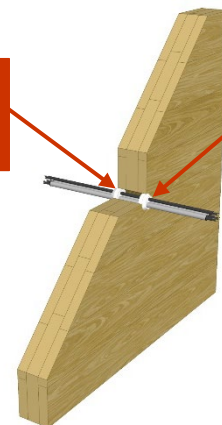
15mm Reactive på kabeln. 10mm ut på väggen



15mm Reactive på kabeln. 10mm ut på väggen

Buntade plaströr (2*16mm) och kabel $\leq 10\text{mm}$, motsvarande EI90 $\geq 100\text{ mm}$ vägg

12mm Reactive i väggen. 10mm ut på kabeln

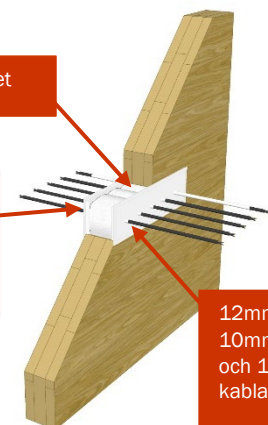


12mm Reactive i väggen. 10mm ut på kabeln

Kablar $\leq 10\text{mm}$ med eller utan flexslang, motsvarande EI90 $\geq 100\text{ mm}$ vägg

76mm Blanket

12mm Reactive. 10mm ut på väggen och 10 mm ut på kablarna

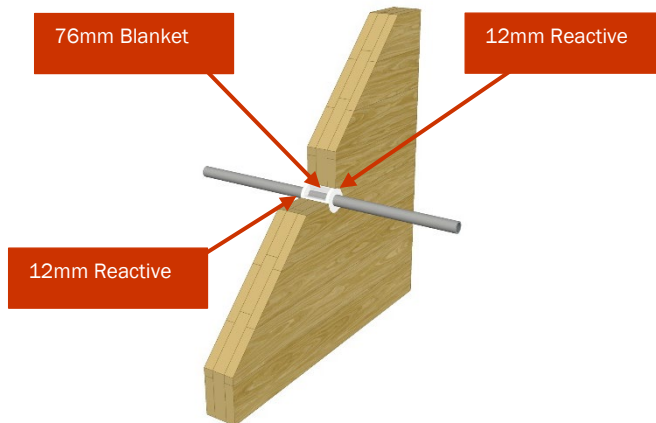


12mm Reactive. 10mm ut på väggen och 10 mm ut på kablarna

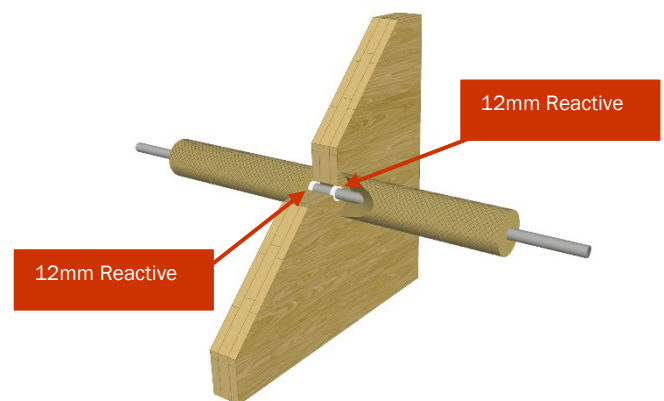
Stålrör i KL-trä

Brandklass för genomföringar av stålrör i KL-Trä. Enligt RISE testrapport 150100-50. Denna testrapport är inte underlag för Typgodkännande eller ETA, utan ska ses som en guide.

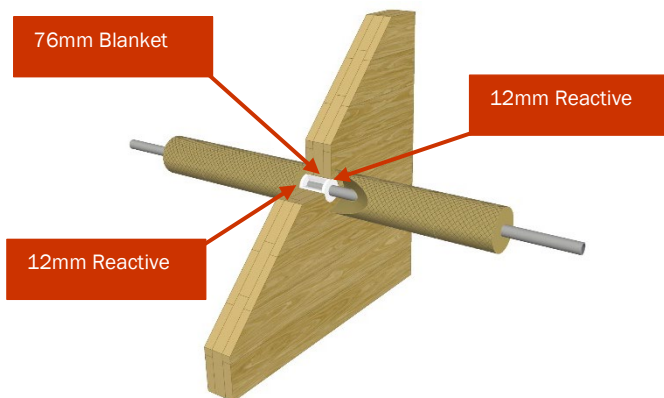
Stålrör utan isolering \varnothing 35 mm, motsvarande EI90
 ≥ 100 mm vägg



**Stålrör med bruten isolering mineralull $\rho \geq 80$ (kg/m³)
längd 600 mm på båda sidor \varnothing 35 mm, motsvarande EI90**
 ≥ 100 mm vägg



**Stålrör med bruten isolering mineralull $\rho \geq 80$ (kg/m³)
längd 600 mm på båda sidor \varnothing 35 mm, motsvarande EI90**
 ≥ 100 mm vägg



Standard konfiguration för provning enligt EN 1366-3	Kabelbeteckning	Antal kablar	Dimensioner	Kabelstandard
A1	E-YY-J 5x1,5 RE, NYY-J 5x1 ,5 R och W 5x1,5HO.	10	5 x 1,5 mm ²	HD 603.3A HD 603.3G HD 603.3M
A2	H07RN-F 5G1,5	10	5 x 1,5 mm ²	HD 22.4
A3	YMz1Kmbzh 0,6/1 kV5G1,5 RM PVIK-LS-HF 5x1,5 N2XH-J 5x1, SRE eller N2XH-O 5x1,5RE samtliga E-NGNG-J 5x1,5RE eller E-3G3G-J 5x1 ,5RE eller E-NGNG-0 5x1,5RE eller E-3G3G-O 5x1 ,5RE	10	5 x 1,5 mm ²	HD 604.5F HD 604.5C HD 604.5F HD 604.5G HD 604.5H HD 604.5K
B	E-YY-J 1x95RM eller E-YY-0 1x95RM NYY-J 1x95RM eller NYY-0 1x95RM VV1x95 TT 1x95 RM 0,6/1 kV	2	1 x 95 mm ²	HD 603.3A HD 603.3G HD 603.3M HD 603.3O
C1	E-YCWY 4x95SM/50 MCMK 4x95/50 NYCWY 4x95SM/50 PFSP CU 4x95/50 FKKJ 1 4x95/50 S	1	4 x 95 mm ²	HD 603.3A HD 603.3F HD 603.3G HD 603.3J HD 603.3L
C2	H07RN-F 4G95	1	4 x 95 mm ²	HD 22.4
C3	YMz1Kmbzh 0,6/1 kV 4G95 PVIK-LS-HF 4x95 N2XH-J 4x95SM eller N2XH-O 4x95SM Samtliga E-NGNG-J 4x95SM eller E-3G3G-J 4x95SM eller E-NGNG-0 4x95SM eller E-3G3G-O 4x95SM	1	4 x 95 mm ²	HD 604.5C HD 604.5F HD 604.5G HD 604.5H HD 604.5K
D1	E-YCWY 4x185SM/95 MCMK 4x185/95 NYCWY 4x185SM/95 PFSP CU 4x185/95 S	1	4 x 185 mm ²	HD 603.3A HD 603.3F HD 603.3G HD 603.3J HD 603.3L
D2	H07RN-F 4G185	1	4 x 185 mm ²	HD 22.4
D3	YMz1Kmbzh 0,6/1 kV 4G185 svs PVIK-LS-HF 4x185 N2XH-J 4x185SM eller N2XH-O 4x185SM Samtliga E-NGNG-J 4x185SM eller E-3G3G-J 4x185SM eller E-NGNG-0 4x185SM eller E-3G3G-O 4x185SM	1	4 x 185 mm ²	HD 604.5C HD 604.5F HD 604.5G HD 604.5H HD 604.5K
E	E-YY-J 1x185RM or E-YY-0 1x185RM NYY-J 1x185RM eller NYY-0 1x185RM W 1x185 TI 1x185 RM 0,6/1 kV	2	1 x 185 mm ²	HD 603.3A HD 603.3G HO 603.3M HO 603.3O
F	Telekommunikationskabel.	1 Bunt Ø100 mm	20 x 2 mm x 0,6 mm skärmad	