



# FireSeal

Monteringsanvisning i Sandwichpanel och Ventilation

## Flex Sealant / Flex Blanket System



The fireseal system originally developed to safeguard nuclear power plants


FireSeal AB  
Esbogatan 14  
164 74 Kista

[www.fireseal.se](http://www.fireseal.se)  
[info@fireseal.se](mailto:info@fireseal.se)

Tel. 08-623 61 00

## Innehållsförteckning

Flex Sealant, .....	2
Flex Blanket System (FBS) .....	2
Ventilationskanaler i vägg.....	3
Ventilationskanaler i golv.....	3
Kabel i sandwichpanel.....	4
Stålrör i sandwichpanel .....	5

<b>System</b> Flex Sealant (FBS)	<b>Datum</b> 2026-03-14	<b>Dokument nr</b> FS-TP2604-02	<b>Sida</b> 2 / 6	
--	----------------------------	------------------------------------	----------------------	---

# Flex Sealant, Flex Blanket System (FBS)

## TILLVERKARE

FIRESEAL AB  
Esbogatan 14  
164 74 Kista

## PRODUKTBESKRIVNING

**Flex Sealant** är en hög klassig, en-komponent, kemiskt neutral och luktfri silikonelastomer för användning både inom- och utomhus där höga krav ställs på elasticitet, hållfasthet och ålderbeständighet.

**Flex Sealant** finns i Vit, Grå och Svart färg.

**Flex Blanket System** består av silikonmassa Flex tillsammans med Blanket.

Tätningssystemen är främst avsett för kabel, stålrör, och ventilation i brandcells begränsningar i klass EI 60 - EI 120 såsom:

- Väggar av betong, tegel samt lättväggar.
- Bjälklag av betong.

**Flex Sealant** hindrar genomträngning av eld, rök, gas, vatten, damm och ljud. Flex Sealant kan användas både inom- och utomhus där krav på hög hållfasthet ställs på elasticitet, och åldringsbeständighet. Silikon-massan ger en luft- och vattentät förbindning mot de flesta förekommande byggnadsmaterial såsom puts, stål, aluminium, plast och glas. Tätningen tål kraftiga vibrationer och rörelser utan att spricka, deformeras eller lossna.

## EGENSKAPER

- Enkelt att byta kablar
- Flexibelt tillåter rörelser i genomföringselementen.
- Enkelt montage utan speciell utrustning.
- Ljuddämpande.
- Åldersbeständigt
- Mycket god vidhäftning
- Flexibel
- Tillåter stora fogrörelser
- Låga VOC värden
- Finns i kompletta och lätthanterliga satser.
- Arbetstemperatur upp till 150 °C
- Kabelstegar genom tätningen tillåts.

## INSTALLATION

Packning av Blanket underlättas om den skärs till remsor alternativt används färdig kapade blanket remsor. Remsorna rullas till lämplig storlek och trycks in i öppningen varefter drevning med lös blanket sker med t ex en trästicka. Drevning skall ske med omsorg så att alla håligheter fylls. Resterande yttre del av öppningen fylls med Flex Sealant som spacklas ut till en tjocklek av minst 12 mm för EI 60 såväl som EI 120.

Bearbetning av fogmassan bör ske inom 10-30 minuter, utförs med en spackelspade, gärna fuktad i såpvatten. Avlägsna ev. tejp. Genomgående kabelstegar med rörformig profil tätas i båda ändar med Flex.

## RENGÖRING

Ohärdad silikonfogmassa avlägsnas med hjälp av lösningsmedel typ nafta eller liknande.

## LAGRING

Lagringstid för öppnade förpackningar av Flex Sealant är ett år vid lagringstemperatur lägre än 25 °C. Se bäst före datum på patronen.

## REPARATION OCH UNDERHÅLL

Brandtätningssystemet fordrar normalt inget underhåll. Vid ändringar, t ex byte av kablar tas nya hål upp enklast med hjälp av kniv eller ett spetsigt föremål. Vid behov kan ny massa appliceras för reparations ändamål.

**WARNING! lakttag stor försiktighet vid arbete med elektriska kablar. Se till att kablarna ej är spännings- satta. Använd inga skarpa och ledande verktyg.**

## TEKNISKA DATA

Se separata produktdatablad:  
[www.fireseal.se](http://www.fireseal.se)

## TEKNISK SERVICE

Kontakta FireSeal för ytterligare information eller teknisk assistans.

## FÖRBEREDELSE

Rengör öppningen från lösa föremål, olja och liknande. Alla ytor måste vara fria från fukt och kyla.

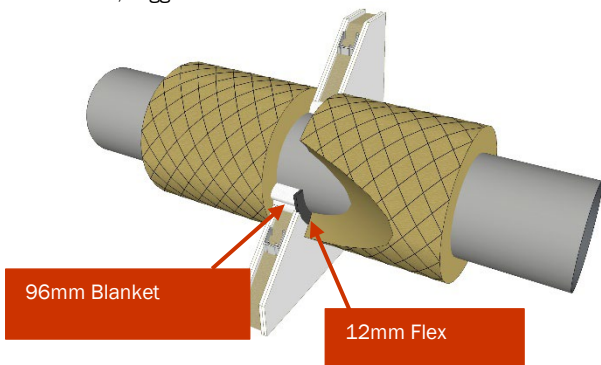
## MASKERING

För erhållande av jämna anslutningar mot omgivande byggnadsdel bör maskeringstejp användas.

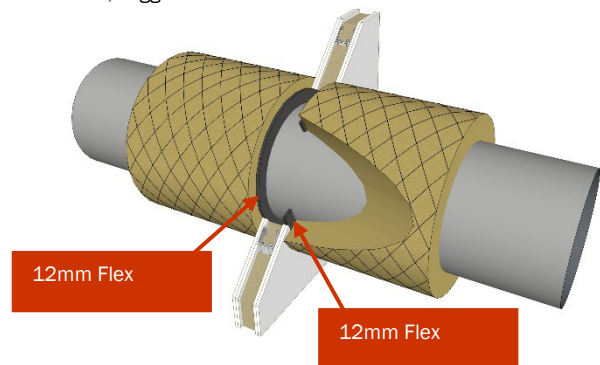
## Ventilationskanaler i vägg

Brandklassad tätning för ventilationskanaler i gips- (med eller utan isolering) och betongväggar med tjocklek minst samma brandklass och tjocklek som brandtätningen, vid genombrott i brandcells begränsande konstruktioner.

Ventilationsrör Ø 400mm med bruten isolering mineralull  $\delta \geq 100 \text{ kg/m}^3$ , 100 mm tjock. 600 mm på varje sida.  
Brandklass **EI60**  
 $\geq 120 \text{ mm}$ , vägg



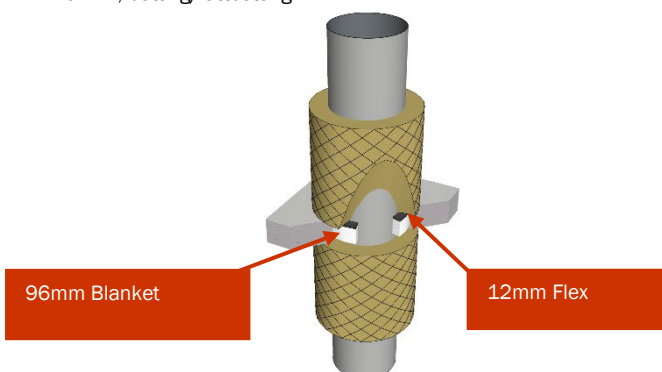
Ventilationsrör Ø 400mm med bruten isolering mineralull  $\delta \geq 100 \text{ kg/m}^3$ , 100 mm tjock. 600 mm på varje sida.  
Brandklass **EI60**  
 $\geq 120 \text{ mm}$ , vägg



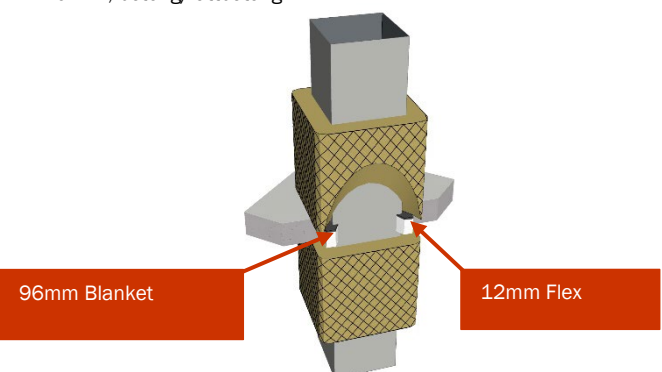
## Ventilationskanaler i golv

Brandklassad tätning för ventilationskanaler i betonggolv med tjocklek minst samma brandklass och tjocklek som brandtätningen, vid genombrott i brandcells begränsande konstruktioner

Ventilationsrör Ø 400mm med bruten isolering mineralull  $\delta \geq 100 \text{ kg/m}^3$ , 100 mm tjock. 600 mm på varje sida.  
Brandklass **EI60**  
 $\geq 120 \text{ mm}$ , betong/lättbetong



Ventilationskanal 400x400mm med bruten isolering mineralull  $\delta \geq 100 \text{ kg/m}^3$ , 100 mm tjock. 600 mm på varje sida. Brandklass **EI120**  
 $\geq 120 \text{ mm}$ , betong/lättbetong

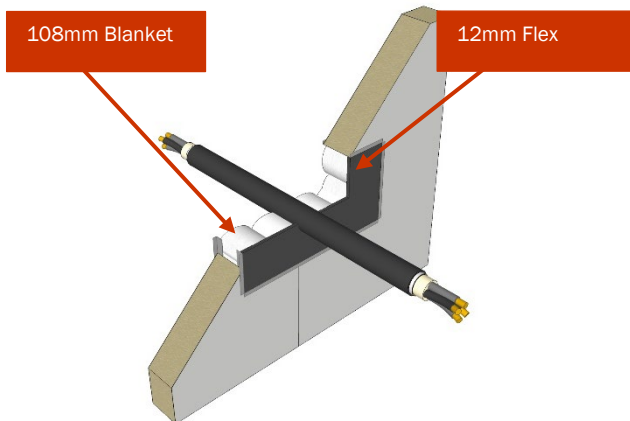


## Kabel i sandwichpanel

Brandklass för genomföringar av kablar i Sandwich Panel. Max. 600 x 600 mm öppning i vägg. Enligt RISE testrapport 1186081 & 1186081-2, ihop med Paroc Panel System. För mer detaljerad information se Fireseals Sandwich katalog. Rektangulära öppningar ska förstärkas med stag enligt Parocs anvisning.

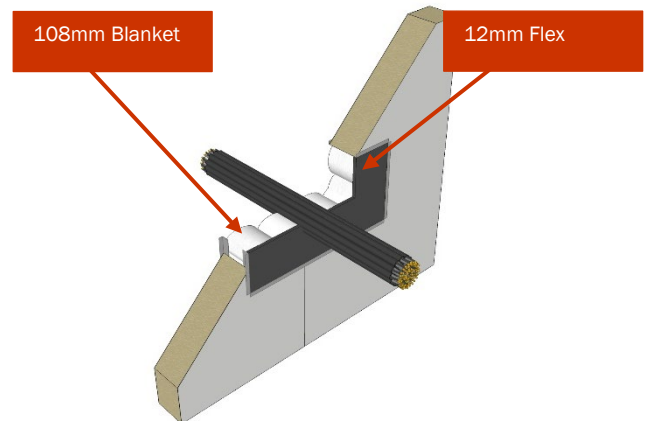
### Kablar $\leq 50$ mm, Brandklass EI60

$\geq 100$  mm vägg



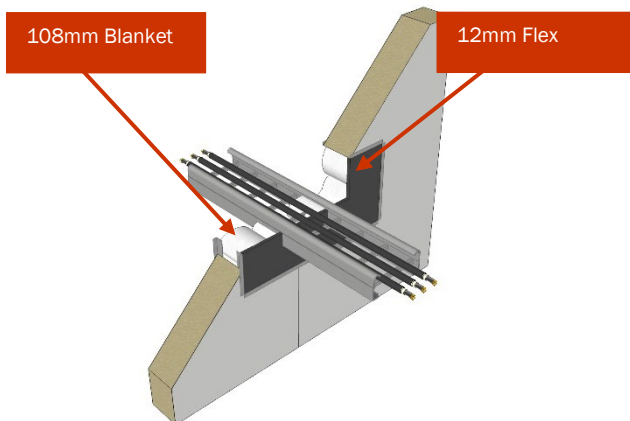
### Kablar i bunt, Brandklass EI60

$\geq 100$  mm vägg



### Kabelstege 500mm, Brandklass EI60

$\geq 100$  mm vägg

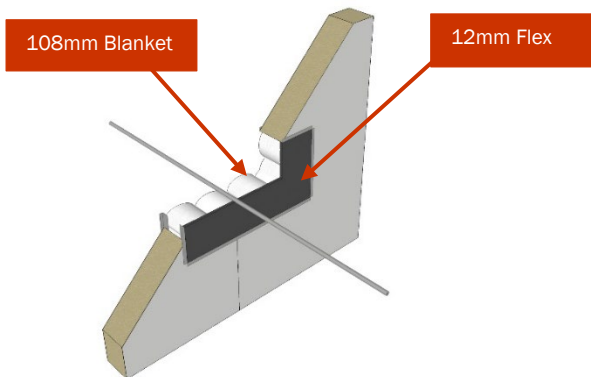


## Stålrör i sandwichpanel

Brandklass för genomföringar av stålrör i Sandwich Panel. Max. 600 x 600 mm öppning i vägg. Enligt RISE testrapport 1186081 & 1186081-2, ihop med Paroc Panel System. För mer detaljerad information se Fireseals Sandwich katalog. Rektangulära öppningar ska förstärkas med stag enligt Parocs anvisning.

Stålrör utan isolering  $\leq \varnothing 33,7$  mm,  
Brandklass **EI90**

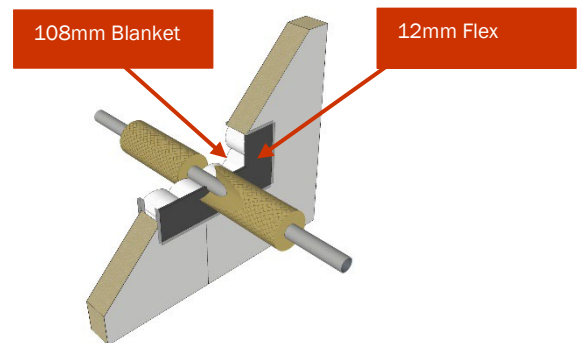
$\geq 100$  mm vägg



Stålrör bruten isolering, mineralull  $\rho \geq 80$  (kg/m<sup>3</sup>) längd  
1000 mm på båda sidor.  $\leq \varnothing 60,3 - \leq \varnothing 273$  mm,

Brandklass **EI60**

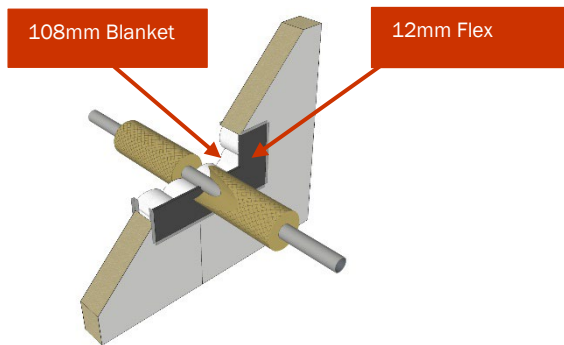
$\geq 100$  mm vägg



Stålrör bruten isolering, mineralull  $\rho \geq 80$  (kg/m<sup>3</sup>) längd  
600 mm på båda sidor.  $\leq \varnothing 60,3$  mm,

Brandklass **EI90**

$\geq 100$  mm vägg



Standard konfiguration för provning enligt EN 1366-3	Kabelbeteckning	Antal kablar	Dimensioner	Kabelstandard
A1	E-YY-J 5x1,5 RE, NYY-J 5x1 ,5 R och W 5x1,5HO.	10	5 x 1,5 mm <sup>2</sup>	HD 603.3A HD 603.3G HD 603.3M
A2	H07RN-F 5G1,5	10	5 x 1,5 mm <sup>2</sup>	HD 22.4
A3	YMz1Kmbzh 0,6/1 kV5G1,5 RM PVIK-LS-HF 5x1,5 N2XH-J 5x1, SRE eller N2XH-O 5x1,5RE samtliga E-NGNG-J 5x1,5RE eller E-3G3G-J 5x1 ,5RE eller E-NGNG-0 5x1,5RE eller E-3G3G-O 5x1 ,5RE	10	5 x 1,5 mm <sup>2</sup>	HD 604.5F HD 604.5C HD 604.5F HD 604.5G HD 604.5H HD 604.5K
B	E-YY-J 1x95RM eller E-YY-0 1x95RM NYY-J 1x95RM eller NYY-0 1x95RM VV1x95 TT 1x95 RM 0,6/1 kV	2	1 x 95 mm <sup>2</sup>	HD 603.3A HD 603.3G HD 603.3M HD 603.3O
C1	E-YCWY 4x95SM/50 MCMK 4x95/50 NYCWY 4x95SM/50 PFSP CU 4x95/50 FKKJ 1 4x95/50 S	1	4 x 95 mm <sup>2</sup>	HD 603.3A HD 603.3F HD 603.3G HD 603.3J HD 603.3L
C2	H07RN-F 4G95	1	4 x 95 mm <sup>2</sup>	HD 22.4
C3	YMz1Kmbzh 0,6/1 kV 4G95 PVIK-LS-HF 4x95 N2XH-J 4x95SM eller N2XH-O 4x95SM Samtliga E-NGNG-J 4x95SM eller E-3G3G-J 4x95SM eller E-NGNG-0 4x95SM eller E-3G3G-O 4x95SM	1	4 x 95 mm <sup>2</sup>	HD 604.5C HD 604.5F HD 604.5G HD 604.5H HD 604.5K
D1	E-YCWY 4x185SM/95 MCMK 4x185/95 NYCWY 4x185SM/95 PFSP CU 4x185/95 S	1	4 x 185 mm <sup>2</sup>	HD 603.3A HD 603.3F HD 603.3G HD 603.3J HD 603.3L
D2	H07RN-F 4G185	1	4 x 185 mm <sup>2</sup>	HD 22.4
D3	YMz1Kmbzh 0,6/1 kV 4G185 svs PVIK-LS-HF 4x185 N2XH-J 4x185SM eller N2XH-O 4x185SM Samtliga E-NGNG-J 4x185SM eller E-3G3G-J 4x185SM eller E-NGNG-0 4x185SM eller E-3G3G-O 4x185SM	1	4 x 185 mm <sup>2</sup>	HD 604.5C HD 604.5F HD 604.5G HD 604.5H HD 604.5K
E	E-YY-J 1x185RM or E-YY-0 1x185RM NYY-J 1x185RM eller NYY-0 1x185RM W 1x185 TI 1x185 RM 0,6/1 kV	2	1 x 185 mm <sup>2</sup>	HD 603.3A HD 603.3G HO 603.3M HO 603.3O
F	Telekommunikationskabel.	1 Bunt Ø100 mm	20 x 2 mm x 0,6 mm skärmd	