



FireSeal

Monteringsanvisning

Flex Sealant / Flex Blanket System



The fireseal system originally developed to safeguard nuclear power plants

FireSeal AB
Esbogatan 14
164 74 Kista

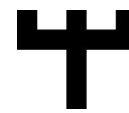
www.fireseal.se
info@fireseal.se

Tel. 08-623 61 00

Innehållsförteckning

| | |
|---------------------------------|---|
| Flex Sealant, | 2 |
| Flex Blanket System (FBS) | 2 |
| Kablar i vägg | 3 |
| Kablar i golv | 5 |
| Stålrör i vägg | 7 |
| Stålrör i golv | 8 |

Flex Sealant, Flex Blanket System (FBS)



2037/87

TILLVERKARE

FIRESEAL AB
Esbogatan 14
164 74 Kista

PRODUKTBESKRIVNING

Flex Sealant är en hög klassig, en-komponent, kemiskt neutral och luktfri silikonelastomer för användning både inom- och utomhus där höga krav ställs på elasticitet, hållfasthet och ålderbeständighet.

Flex Sealant finns i Vit, Grå och Svart färg.

Flex Blanket System består av silikonmassa Flex Sealant tillsammans med Blanket.

Tätningssystemen är främst avsett för kabel, stålrör, och ventilation i brandcells begränsningar i klass EI 60 - EI 120 såsom:

- Väggar av betong, tegel samt lättväggar.
- Bjälklag av betong.

Flex hindrar genomträngning av eld, rök, gas, vatten, damm och ljud. Flex kan användas både inom- och utomhus där krav på hög hållfasthet ställs på elasticitet, och åldringsbeständighet. Silikon-massan ger en luft- och vattentät förbindning mot de flesta förekommande byggnadsmaterial såsom puts, stål, aluminium, plast och glas. Tätningen tål kraftiga vibrationer och rörelser utan att spricka, deformeras eller lossna.

EGENSKAPER

- Enkelt att byta kablar
- Flexibelt tillåter rörelser i genomföringselementen.
- Enkelt montage utan speciell utrustning.
- Ljuddämpande.
- Åldersbeständigt
- Mycket god vidhäftning
- Flexibel
- Tillåter stora fogrörelser
- Låga VOC värden
- Finns i kompletta och lätthanterliga satser.
- Arbetstemperatur upp till 150 °C
- Kabelstegar genom tätningen tillåts.

INSTALLATION

Packning av Blanket underlättas om den skärs till remsor alternativt används färdig kapade blanket remsor. Remsorna rullas till lämplig storlek och trycks in i öppningen varefter drevning med lös blanket sker med t ex en trästicka. Drevning skall ske med omsorg så att alla håligheter fylls. Resterande yttre del av öppningen fylls med Flex som spacklas ut till en tjocklek av minst 12 mm för EI 60 såväl som EI 120.

Bearbetning av fogmassan bör ske inom 10-30 minuter, utförs med en spackelspade, gärna fuktad i såpvatten. Avlägsna ev. tejp. Genomgående kabelstegar med rörformig profil tätas i båda ändar med Flex.

RENGÖRING

Ohärdat silikonfogmassa avlägsnas med hjälp av lösningsmedel typ nafta eller liknande.

LAGRING

Lagringstid för oöppnade förpackningar av Flex är ett år vid lagringstemperatur lägre än 25 °C. Se bäst före datum på patronen.

REPARATION OCH UNDERHÅLL

Brandtätningssystemet fordrar normalt inget underhåll. Vid ändringar, t ex byte av kablar tas nya hål upp enklast med hjälp av kniv eller ett spetsigt föremål. Vid behov kan ny massa appliceras för reparations ändamål.

TEKNISKA DATA

Se separata produktdatablad:
www.fireseal.se

TEKNISK SERVICE

Kontakta FireSeal för ytterligare information eller teknisk assistans.

FÖRBEREDELSE

Rengör öppningen från lösa föremål, olja och liknande. Alla ytor måste vara fria från fukt och kyla.

MASKERING

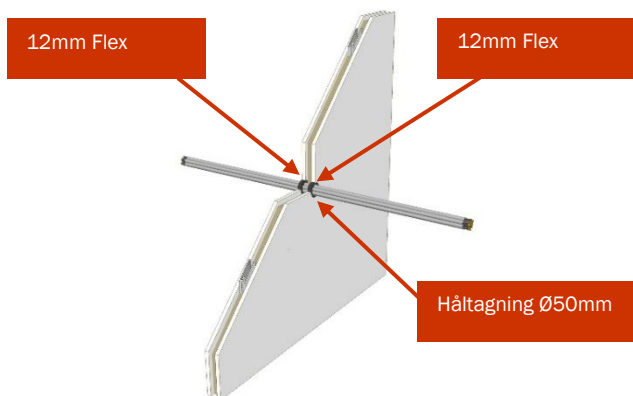
För erhållande av jämna anslutningar mot omgivande byggnadsdel bör maskeringstejp användas.

Kablar i vägg

Brandklass för genomföringar av enstaka kablar, kablar i bunt och kabelstegar i gips- (med eller utan isolering) och betongväggar med tjocklek minst samma brandklass och tjocklek som brandtätningen. Max. 600 x 600 mm öppning i vägg. Beskrivningen av kablar är i enlighet med standard EN 1366-3: 2009.

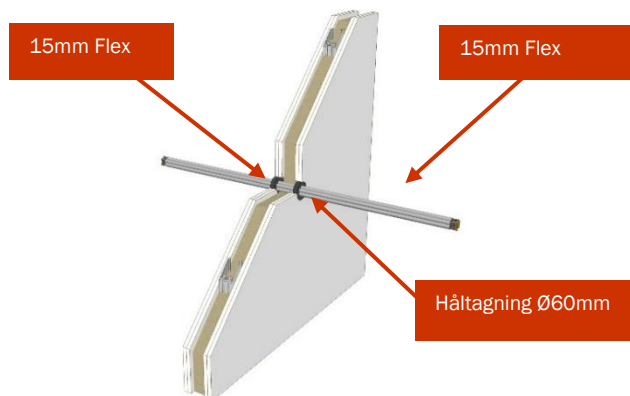
Kabel max \varnothing 21mm, eller buntade kablar (A1, A2, A3, B, F) Brandklass EI30

Min tjocklek vägg \geq 75 mm



Kabel max \varnothing 21mm, eller buntade kablar (2st A1, 2st A2, 2st A3, B). Brandklass EI60

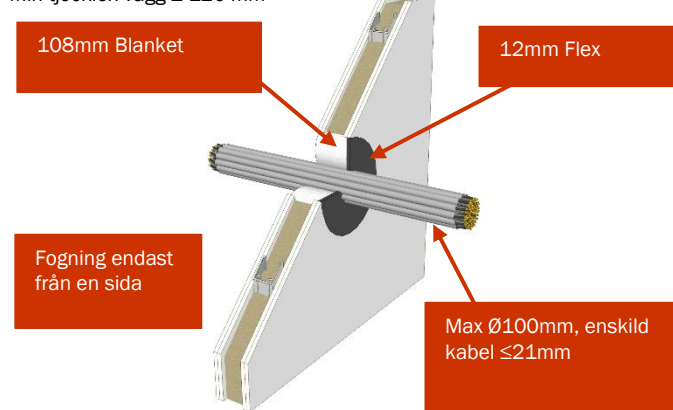
Min tjocklek vägg \geq 100 mm



Kablar i bunt, Brandklass EI60

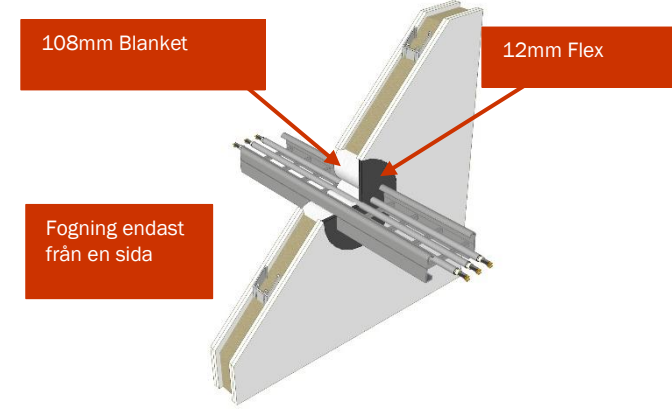
Kablar F

Min tjocklek vägg \geq 120 mm



Kabelstege 500mm, Brandklass EI60

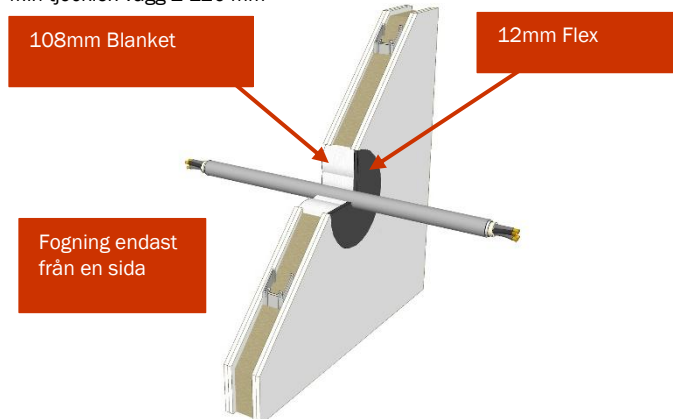
Min tjocklek vägg \geq 120 mm



Kablar \varnothing 50mm, Brandklass EI60

Kablar C1, C2, C3

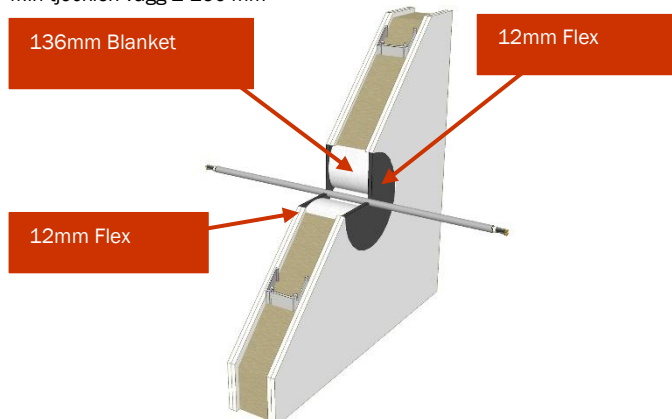
Min tjocklek vägg \geq 120 mm



Liten kabel med jordfläta, max \varnothing 21mm, Brandklass EI90

Kablar B

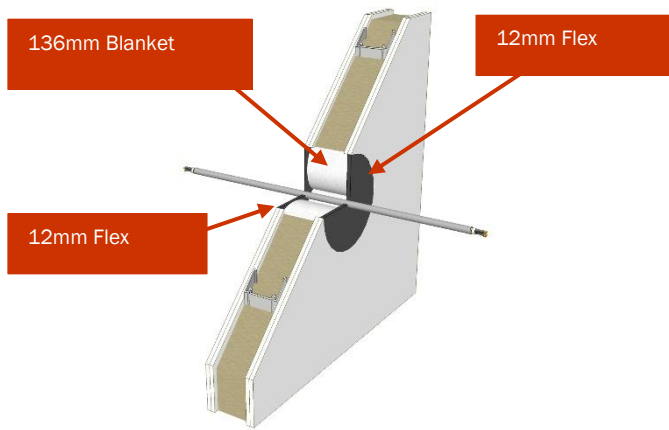
Min tjocklek vägg \geq 160 mm



Kablar i vägg fortsätter...

Kablar A1, A2, A3, Brandklass EI120

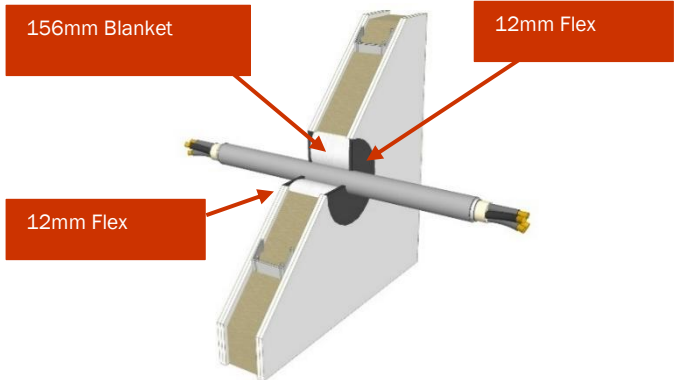
Min tjocklek vägg ≥ 160 mm



Kablar max \varnothing 80mm, Brandklass EI90

Kablar D1, D2, D3

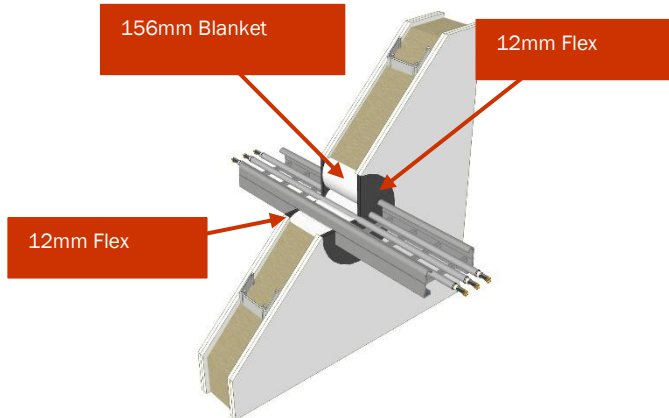
Min tjocklek vägg ≥ 180 mm



*Kablar av typ C1, C3, D1, D2 och D3 skall malas med varmesvallande targ Reactive Paint 100 mm på båda sidor av brandtätningen.

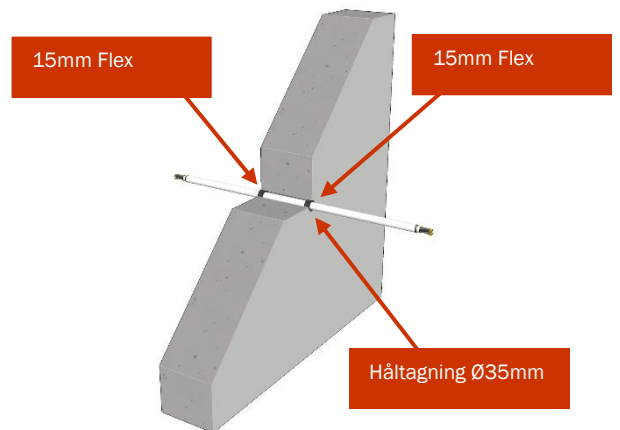
Kabelstege 500mm, Brandklass EI120

Min tjocklek vägg ≥ 180 mm



Kablar A1, A2, A3, Brandklass EI120

Min tjocklek vägg ≥ 180 mm

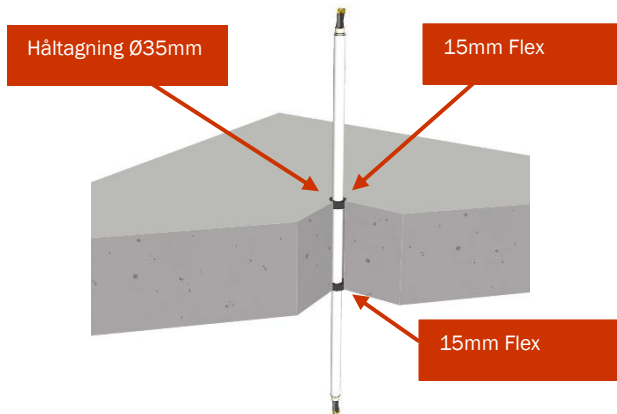


Kablar i golv

Brandklass för genomföringar av enstaka kablar, kablar i bunt och kabelstegar i betonggolv. Max. 600 x 600 mm öppning i golv. Beskrivningen av kablar är i enlighet med standard EN 1366-3: 2009.

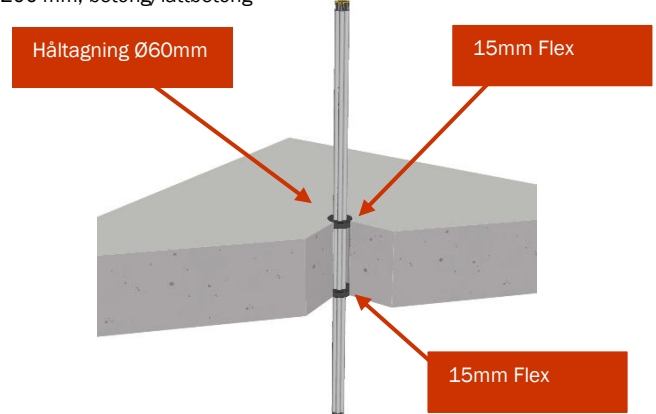
Kablar A1, A2, A3, Brandklass EI120

≥ 200 mm, betong/lättbetong



Kabel max Ø 21mm, Brandklass EI120

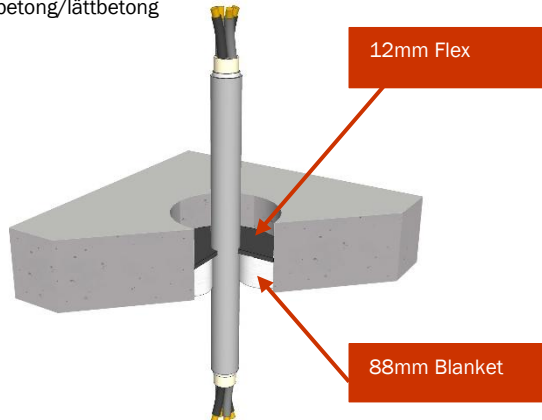
Buntade kablar 2st A1, 2st A2, 2st A3, B,
≥ 200 mm, betong/lättbetong



Kablar ≤ Ø 80mm, Brandklass EI60

Kablar D1, D2, D3

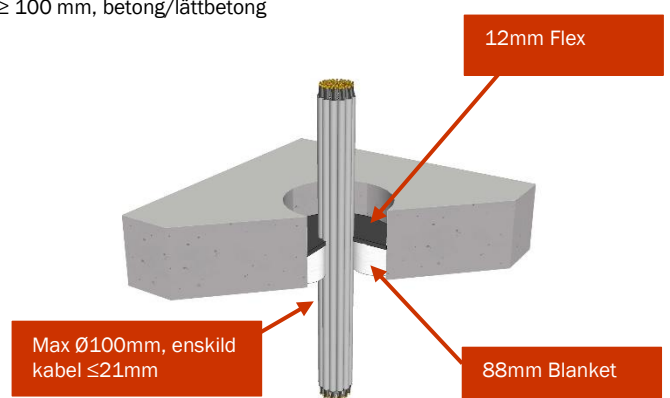
≥ 100 mm, betong/lättbetong



Kablar i bunt, Brandklass EI60

Kablar F

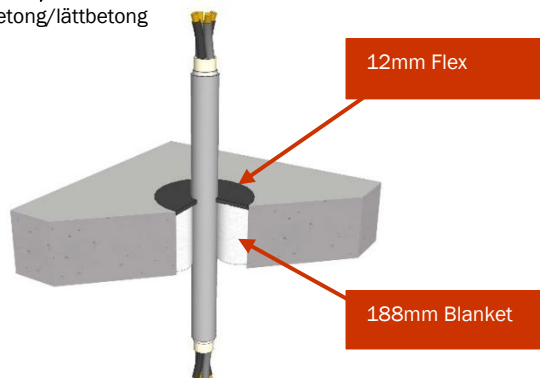
≥ 100 mm, betong/lättbetong



Kablar ≤ Ø 80mm, Brandklass EI90

Kablar D1, D2, D3

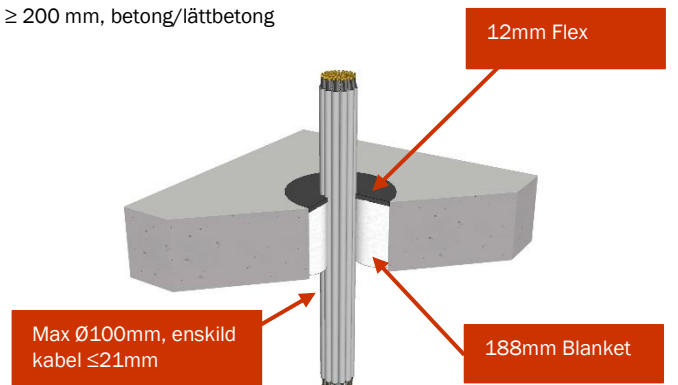
≥ 200 mm, betong/lättbetong



Kablar i bunt, Brandklass EI120

Kablar F

≥ 200 mm, betong/lättbetong

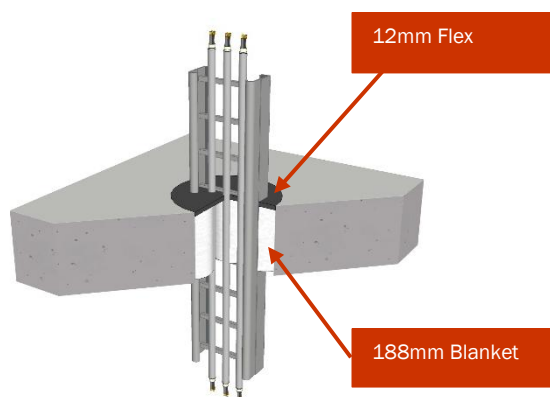


*Om kablar isoleras med 25mm tjock Blanket 100mm på båda sidor av tätningen, kommer genomföringen uppnå EI120

Kablar i golv fortsätter...

Kabelstege 500mm, Brandklass EI120

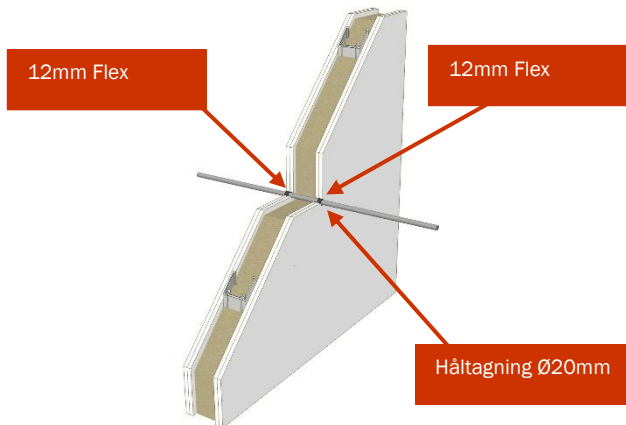
≥ 200 mm, betong/lättbetong



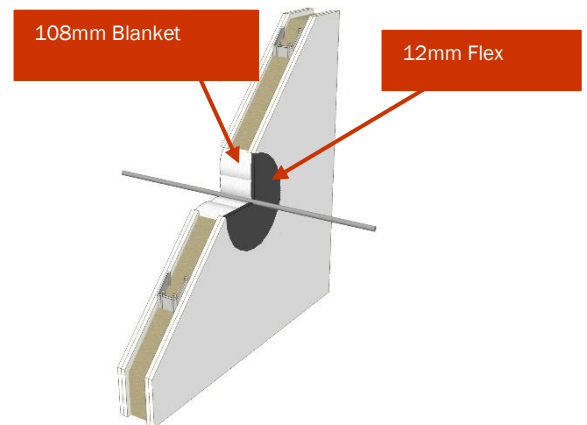
Stålrör i vägg

Brandklass för genomföringar av stålrör i gips- och betongväggar med minst samma brandmotstånd och tjocklek som brandtätningen¹). Max. 600 x 600 mm öppning i vägg. Gäller även metallrör med värmeledningsförmåga lägre än stål. Interpolation av min. tjockleken mellan dessa diametrar.

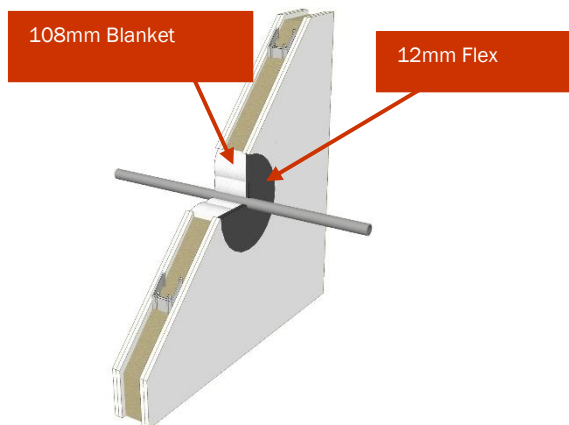
Stålrör utan isolering \varnothing 15/1,5mm, Brandklass EI120-C/U Min tjocklek vägg \geq 120 mm



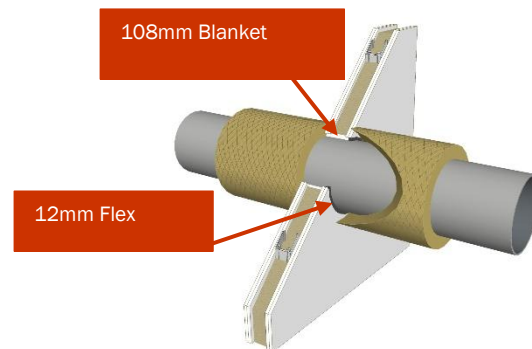
Stålrör utan isolering \varnothing 15 mm, Brandklass EI120-C/U Min tjocklek vägg \geq 120 mm



Stålrör utan isolering \varnothing 33,7 mm, Brandklass EI60-C/U Min tjocklek vägg \geq 120 mm



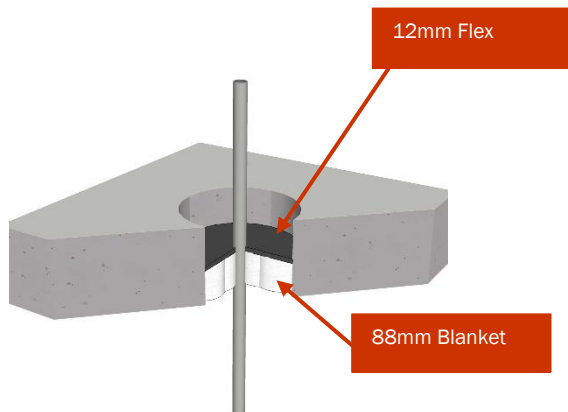
Stålrör, $\leq \varnothing$ 60,3 - $\leq \varnothing$ 273mm, med bruten isolering, mineralull $\rho \geq 80$ (kg/m³) tjocklek 50mm, längd 1000mm på båda sidor. Brandklass EI120-C/U Min tjocklek vägg \geq 120 mm



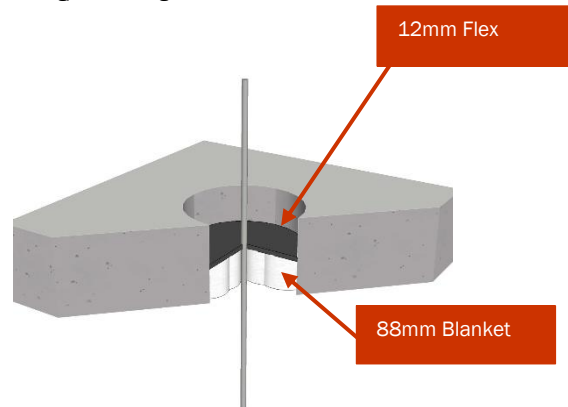
Stålrör i golv

Brandklass för genomföringar av stålrör i betonggolv, Max. 600 x 600 mm öppning i golv. Gäller även metallrör med värmeledningsförmåga lägre än stål. Interpolation av min. tjockleken mellan dessa diametrar.

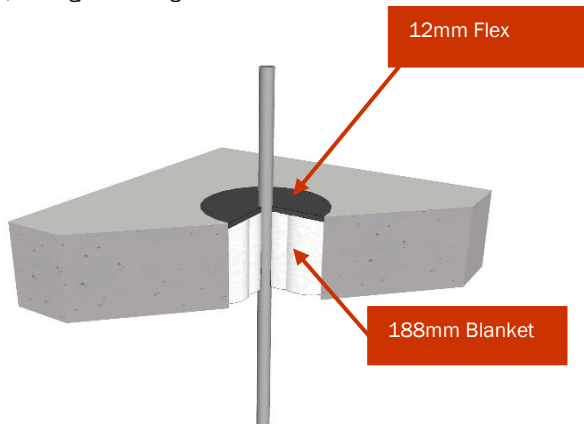
Stålrör utan isolering $\leq \varnothing 33,7$ mm, Brandklass **EI60-C/U**
 ≥ 100 mm, betong/lättbetong



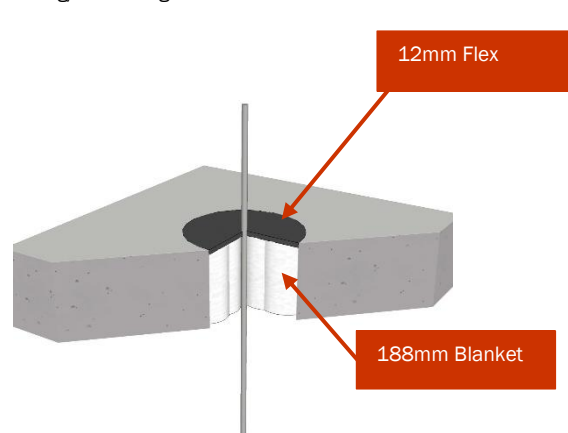
Stålrör utan isolering $\leq \varnothing 15$ mm, Brandklass **EI120-C/U**
 ≥ 100 mm, betong/lättbetong



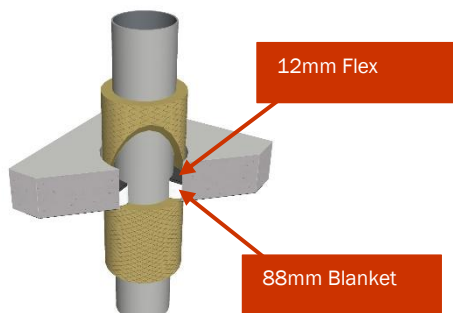
Stålrör utan isolering $\leq \varnothing 33,7$ mm, Brandklass **EI120-C/U**
 ≥ 200 mm, betong/lättbetong



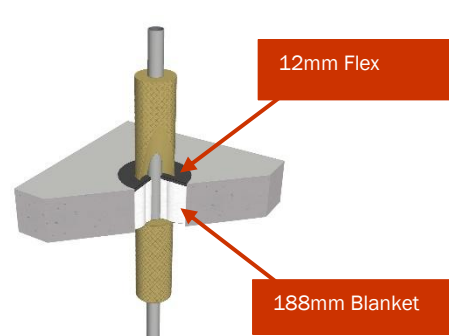
Stålrör utan isolering $\leq \varnothing 15$ mm, Brandklass **EI120-C/U**
 ≥ 200 mm, betong/lättbetong



Stålrör, $\leq \varnothing 60,3$ mm, med bruten isolering, mineralull $\rho \geq 80$ (kg/m³) tjocklek 50mm, längd 1000mm på båda sidor.
Brandklass **EI120-C/U**
 ≥ 100 mm, betong/lättbetong

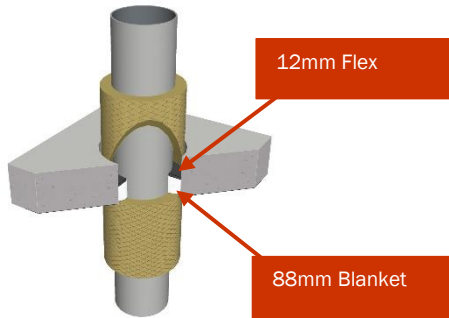


Stålrör, $\leq \varnothing 60,3$ mm, med bruten isolering, mineralull $\rho \geq 80$ (kg/m³) tjocklek 50mm, längd 600mm på båda sidor.
Brandklass **EI180-C/U**
 ≥ 200 mm, betong/lättbetong

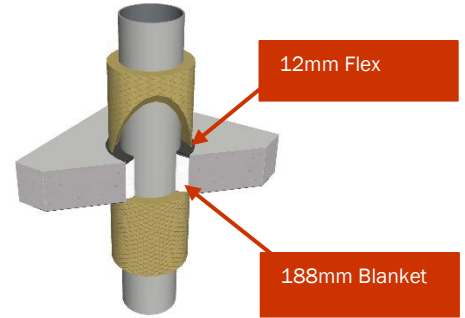


Stålrör i golv fortsätter...

Stålrör, $\leq \varnothing 60,3 - \leq \varnothing 273$ mm, med bruten isolering, mineralull $\rho \geq 80$ (kg/m^3) tjocklek 50mm, längd 1000mm på båda sidor., Brandklass **EI60-C/U**
 ≥ 100 mm, betong/lättbetong



Stålrör, $\leq \varnothing 60,3 - \leq \varnothing 273$ mm, med bruten isolering, mineralull $\rho \geq 80$ (kg/m^3) tjocklek 50mm, längd 600 mm på båda sidor. Brandklass **EI90-C/U**
 ≥ 200 mm, betong/lättbetong



| Standard konfiguration för provning enligt EN 1366-3 | Kabelbeteckning | Antal kablar | Dimensioner | Kabelstandard |
|--|--|-------------------|----------------------------|--|
| A1 | E-YY-J 5x1,5 RE, NYY-J 5x1,5 R och W 5x1,5HO. | 10 | 5 x 1,5 mm ² | HD 603.3A HD 603.3G HD 603.3M |
| A2 | H07RN-F 5G1,5 | 10 | 5 x 1,5 mm ² | HD 22.4 |
| A3 | YMz1Kmbzh 0,6/1 kV5G1,5 RM PVIK-LS-HF 5x1,5 N2XH-J 5x1,5RE eller N2XH-O 5x1,5RE samtliga E-NGNG-J 5x1,5RE eller E-3G3G-J 5x1,5RE eller E-NGNG-O 5x1,5RE eller E-3G3G-O 5x1,5RE | 10 | 5 x 1,5 mm ² | HD 604.5F HD 604.5C HD 604.5F HD 604.5G HD 604.5H HD 604.5K |
| B | E-YY-J 1x95RM eller E-YY-0 1x95RM NYY-J 1x95RM eller NYY-0 1x95RM VV1x95 TT 1x95 RM 0,6/1 kV | 2 | 1 x 95 mm ² | HD 603.3A HD 603.3G HD 603.3M HD 603.3O |
| C1 | E-YCWY 4x95SM/50 MCMK 4x95/50 NYCWY 4x95SM/50 PFSP CU 4x95/50 FKKJ 1 4x95/50 S | 1 | 4 x 95 mm ² | HD 603.3A HD 603.3F HD 603.3G HD 603.3J HD 603.3L |
| C2 | H07RN-F 4G95 | 1 | 4 x 95 mm ² | HD 22.4 |
| C3 | YMz1Kmbzh 0,6/1 kV 4G95 PVIK-LS-HF 4x95 N2XH-J 4x95SM eller N2XH-O 4x95SM Samtliga E-NGNG-J 4x95SM eller E-3G3G-J 4x95SM eller E-NGNG-O 4x95SM eller E-3G3G-O 4x95SM | 1 | 4 x 95 mm ² | HD 604.5C HD 604.5F HD 604.5G HD 604.5H HD 604.5K |
| D1 | E-YCWY 4x185SM/95 MCMK 4x185/95 NYCWY 4x185SM/95 PFSP CU 4x185/95 S | 1 | 4 x 185 mm ² | HD 603.3A HD 603.3F HD 603.3G HD 603.3J HD 603.3L |
| D2 | H07RN-F 4G185 | 1 | 4 x 185 mm ² | HD 22.4 |
| D3 | YMz1Kmbzh 0,6/1 kV 4G185 svs PVIK-LS-HF 4x185 N2XH-J 4x185SM eller N2XH-O 4x185SM Samtliga E-NGNG-J 4x185SM eller E-3G3G-J 4x185SM eller E-NGNG-O 4x185SM eller E-3G3G-O 4x185SM | 1 | 4 x 185 mm ² | HD 604.5C HD 604.5F HD 604.5G HD 604.5H HD 604.5K |
| E | E-YY-J 1x185RM or E-YY-0 1x185RM NYY-J 1x185RM eller NYY-0 1x185RM W 1x185 TI 1x185 RM 0,6/1 kV | 2 | 1 x 185 mm ² | HD 603.3A HD 603.3G HO 603.3M HO 603.3O |
| F | Telekommunikationskabel. | 1 Bunt Ø100 mm | 20 x 2 mm x 0,6 mm skärmad | |