



PRESTANDEKLARATION NO. FS-SP1712-08 Rev.1

Produkttypens unika identifieringskod:	Se Tabell 2 för typ och artikelnummer.
Produktnamn	Squeezer Lock
Avsedd användning/avsedda användningar:	BRANDSKYDD- OCH TÄTNINGSPRODUKT FÖR GENOMFÖRINGTÄTNINGAR: Används runt plaströr typ PVC, PE och ABS etc. för vatten, avlopp, centraldammsugare och liknande som går igenom brandcellsavskiljande byggnadsdelar. Kan även användas för koppar och stålrör tillsammans med Armaflex samt kablar i bunt.
Tillverkare	FireSeal AB Esbogatan 14 SE-164 74 Kista Sverige
System för bedömning och fortlöpande kontroll av prestanda:	SYSTEM 1
Europeiskt bedömningsdokument:	EAD 350454-00-1104, september 2017
Europeisk teknisk bedömning:	ETA-21/0194, daterad 2021-04-23
Tekniskt bedömningsorgan:	ETA-Danmark A/S (TAB)
EC Certifikat (Certificate of Constancy of Performance):	2821-CPR-0193, daterad 2021-04-23 (Notifierat organ UL nr. 2821)

Angiven Prestanda:

Väsentlig egenskap	Angiven Prestanda	Harmoniserad Teknisk Specifikation
Bärförmåga, stadga och beständighet		
Ingen	-	Ej tillämplig
Säkerhet vid brand		
Reaktion vid brandpåverkan	NPD	-
Brandmotstånd	EI 60 – EI 180	EN 13501-2, EN 1366-3; se tabell 1 "brandmotstånd"
Hygien, hälsa och miljö		
Luftgenomsläplighet	NPD	-
Vattenpermeabilitet	NPD	-
Frigörande av farliga ämnen	Kategori IA1, S/W3 Inga farliga ämnen	Tillverkarförsäkran

Version: FS-FM1712-02 REV. 1




The fireseal system originally developed to safeguard nuclear power plants

FireSeal AB
Esbogatan 14, 164 74 Kista
Box 7091, SE-16407 Kista, Sweden
+46(0) 8 623 6160
info@fireseal.se

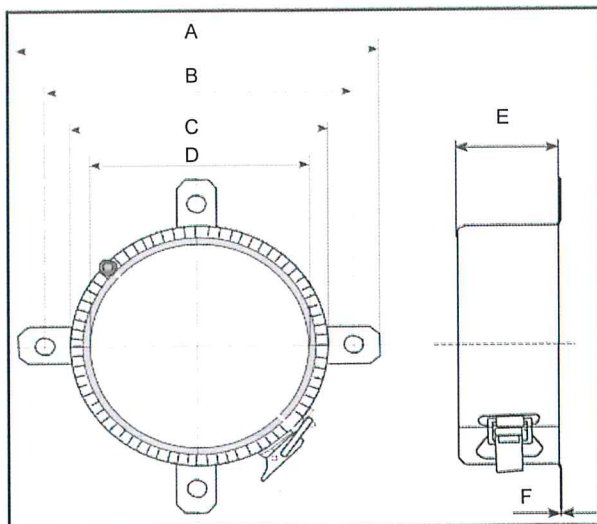
Väsentlig egenskap	Angiven Prestanda	Harmoniserad Teknisk Specifikation
Säkerhet och tillgänglighet vid användning		
Mekanisk hållfastighet och stabilitet	NPD	-
Motstånd mot påverkan och rörelse	NPD	-
Vidhäftning	NPD	-
Bullerskydd		
Luftljudsisolering	NPD	-
Energihushållning och värmeisolering		
Termiska egenskaper	NPD	-
Vattenpermeabilitet	NPD	-
Allmänna aspekter avseende lämplighet för användning		
Hållbarhet och brukbarhet	Y ₂ (-5/+70 °C)	EOTA TR 024: 2009

NPD = No Performance Determined = Ingen Prestanda Fastställd

Länk till det elektroniska exemplaret av prestandadeklarationen samt installationsanvisning.	Squeezer Lock-Plaströrsklämma - FireSeal 
--	---

Tabell 1 Brandmotstånd

Rörtyp (Vägg min. 100 mm tjocklek)	Squeezer L	Vägg / Tak	Brandklass
PVC	≤ Ø 200	Vägg	EI 120
PE	≤ Ø 160	Vägg	EI 120
ABS	≤ Ø 160	Vägg	EI 120
PVC Ø 50 mm + 19 mm Armaflex	Ø 110	Vägg	EI 90
Koppar/Stål rör Ø 54 mm + 19 mm Armaflex	Ø 110	Vägg	EI 90
Kabelbunt Max. Ø 100	Ø 110	Vägg	EI 90
Rörtyp (Tak min. 150 mm tjocklek)	Squeezer L	Vägg / Tak	Brandklass
PVC	≤ Ø 200	Tak	EI 180
PE	≤ Ø 160	Tak	EI 180
ABS	≤ Ø 160	Tak	EI 180



Tabell 2

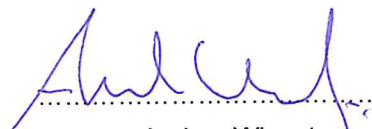
Hylstyp mm	A mm	B mm	C mm	D mm	E mm	F mm	Svällkropp mm	Skruv st	Artikel nr.
SQ 55	116	92	68	55	52	1	4	4	100847
SQ 82	147	123	99	82	52	1	6	4	100848
SQ 110	179	155	131	110	52	1	8	4	100849
SQ 125	196	172	148	125	62	1	12	4	100850
SQ 140	210	186	162	140	62	1	14	4	100851
SQ 160	233	209	185	160	62	1	18	4	100852
SQ 200	293	269	245	200	132	1	22	4	100853

Prestandan för ovanstående produkt överensstämmer med den angivna prestandan. Denna prestandadeklaration har utfärdats i enlighet med förordning (EU) nr 305/2011 på eget ansvar av den tillverkare som anges ovan.

Denna prestandadeklaration ersätter tidigare utfärdad prestandadeklaration FS-SP1712-08 daterad 2017-12-18.

Undertecknad på tillverkarens vägnar av:

Kista Sverige, 2022-02-11



Anders Wigant
Produktchef