

Brandtätningssystem

Squeezer L

Plaströrsklämman



ANVÄNDNINGSSOMRÅDE

Plaströrsklämman Squeezer L används runt plaströr typ PVC, PE och ABS etc. för vatten, avlopp, centraldammsugare och liknande som går igenom brandcellsavskiljande byggnadsdelar. Squeezer L kan med fördel även användas för koppar och stålrör tillsammans med Armaflex samt kablar i bunt.

FUNKTION

Squeezer L består av en tunnväggig stålhylsa med en invändig svällkropp. Hylsan är öppningsbar och försedd med excenterlås som underlättar monteraget avsevärt. Hylsan fästs mot väggar/bjälklaget med skruv lämpade för underlaget.

När förslutaren aktiveras av eld eller temperatur över 120 C expanderar dess svällkropp snabbt och försluter under högt tryck det kollapsande plaströret effektivt.

För att säkerställa täthet mot kalla rökgaser bör spalten mellan rör och vägg/golv avtätas med FireStop Sealant 3000 silikonlim eller FireStop 400 akrylmassa.

EI 60- EI 120 vid montage i lättvägg och betong, dubbla plaströrsklämmor fordras;
EI 60-180 i bjälklag av betong- enkelt montage.

STANDARDSTORLEK:

SQ 55 för rör	≤ Ø 55
SQ 82 för rör	> Ø 56 - ≤ Ø 82 mm
SQ 110 för rör	> Ø 83 - ≤ Ø 110 mm
SQ 160 för rör	> Ø 111 - ≤ Ø 160 mm
SQ 200 för rör	> Ø 161 - ≤ Ø 200 mm

TEKNISKA DATA

Hylsdimension:	Se omstående sida
Hylsmaterial:	1 mm stål
Svällkropp:	Grafitbas
Aktiveringstemp:	120 - 150° C
Lagringstid:	Obegränsad vid torr förvaring. tätningssmassa 1 år
Vattentäthet:	3 Bar avtätad med FireStop Sealant 3000
Fastsättning:	M5 expanderskruv el motsv.
Tätningssmassa:	FireStop Sealant 3000 eller FireStop 400, 310 ml patron.

Rörtyp (vägg min.100 mm tjocklek)	Squeezer L	Vägg	Brandklass
PVC	≤ Ø 200	Vägg	EI 120
PE	≤ Ø 160	Vägg	EI 120
ABS	≤ Ø 160	Vägg	EI 120
PVC Ø 50 mm + 19 mm Armaflex	Ø 110	Vägg	EI 90
Koppar/Stål rör Ø 54 mm + 19 mm Armaflex	Ø 110	Vägg	EI 90
Kabelbunt Max. Ø 100 mm	Ø 110	Vägg	EI 90
Rörtyp (tak min.150 mm tjocklek)	Squeezer L	Vägg/Tak	Brandklass
PVC	≤ Ø 200	Tak	EI 180
PE	≤ Ø 160	Tak	EI 180
ABS	≤ Ø 160	Tak	EI 180

Installationsanvisning för SQUEEZER L

MONTAGE

Squeezer L monteras mot vägg eller bjälklag.
Vid montage i lättvägg, betong etc. fordras dubbla
plaströrsklämmor dvs en hylsa på vardera sida av
väggen.

Vid montage i bjälklag av betong monteras
Squeezer L endast på undersidan.

Håltagning i vägg/bjälklag bör vara:

- Max 20 mm större än rördiametern;
- Mindre än mått 'C' i Tabell 1 nedan.

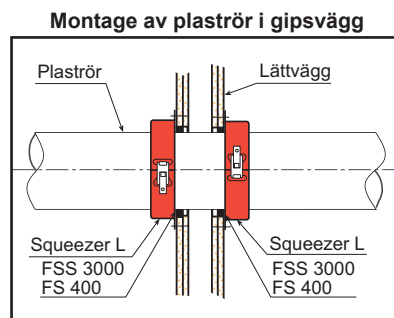
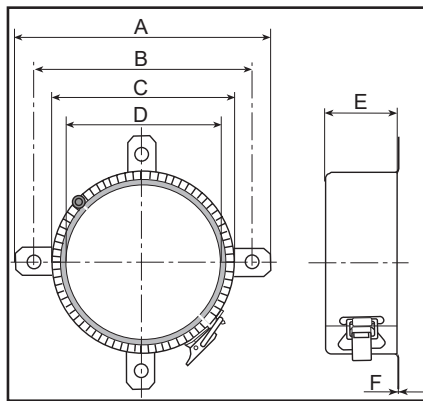
1. Täta fogen mellan plaströr och byggnadsdelen
med FireStop Sealant 3000 alt FireStop 400. Fog-
djup bör uppgå till ca 10 mm, använd backningslist
vid behov. Jämna ut fogen med t. ex. ett finger fuktat
med såpvatten.

2. Bestäm hylsstorlek - se Tabell 1.

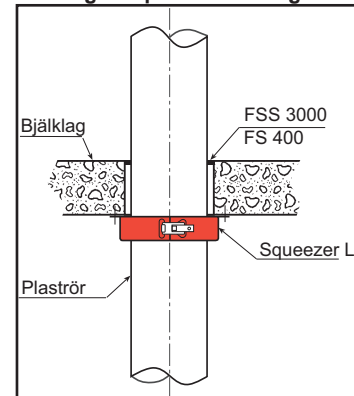
3. Vik hylsan runt röret och pressa den dikt an mot
byggnadsdelen samt spänn fast med excenterlåset.

4. Märk ut skruvhål i byggnadsdel och förborra.

5. Fäst hylsan med lämplig skruv eller expander.



Montage av plaströr betong tak



Tabell 1.

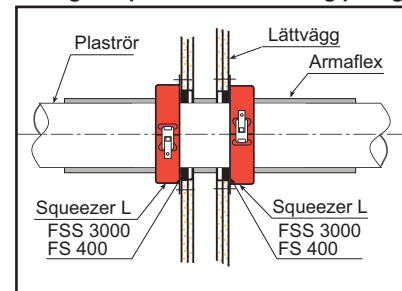
Hylstyp mm	A mm	B mm	C mm	D mm	E mm	F mm	Svällkropp mm	Skruv st	Vikt kg	Art. nr	RSK. nr
SQ 55	111	89	65	55	50	1	4	4	0,26	100847	-
SQ 82	145	124	100	86	50	1	6	4	0,43	100848	-
SQ 110	177	156	132	114	50	1	8	4	0,58	100849	-
SQ 125	193	172	148	122	50	1	12	4	0,82	100850	-
SQ 140	207	186	162	132	50	1	14	4	0,93	100851	-
SQ 160	231	210	186	148	60	1	18	4	1,16	100852	-
SQ 200	298	272	248	200	130	1	22	4	3,25	100853	-

OBS! Måttangivelser ovan kan variera något. Använd
den valda klämman som mall för exakt hålmärkning.
Mellan storlekar tillgängliga efter förfrågan.

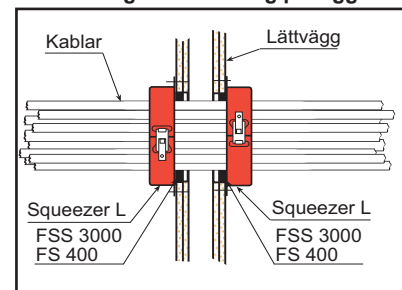
TEKNISK SERVICE

Kontakta ESSVE Produkter AB för ytterligare
information eller teknisk assistans.

Montage av plaströr/Armaflex i gipsvägg



Montage av kablar i gipsvägg



Förbrukning av tätningsmassa:

Beror på fogbredden och rördimension. Beräkna
70 ml per löpmetr fog 70 x 10 mm.