

Stosplåt

ANVÄNDNINGSSOMRÅDE

Brandtekniskt motstår en vägg med dubbla gipsskivor på var sin sida om en stålregel 60 minuters brand, dvs brandklass EI 60. Nu måste man ofta ta upp genomföringsöppningar för kablar, rör och ventilationskanaler. All sådan håltagning utgör försvagning av brandcellsväggen och öppningen måste därför förstärkas (kortlas).

Utöver en nödvändig förstärkning av väggen ger också stosen ett mothåll för brandtätningen som ska återställa brandcellens styrka och funktion.

BESKRIVNING

FireSeals stös består av en plåtremsa med flikar och en uppvikt kant. Remsan rullas till en stös som monteras i öppningen och en sträng med FireStop Sealant 3000 brandhärdig massa läggs på vardera sidan under falsen innan hylsan trycks in helt i hålet. Slutligen viks flikarna ut på motsatta sidan.

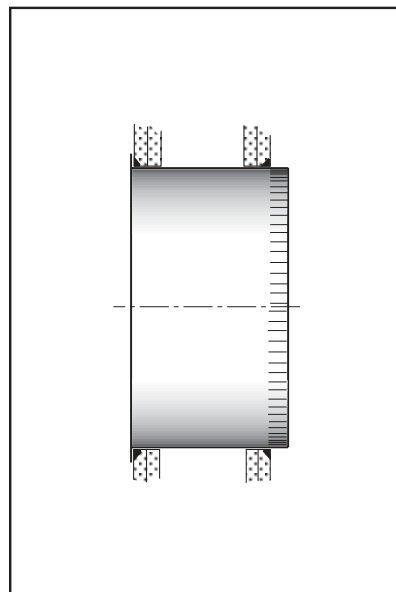
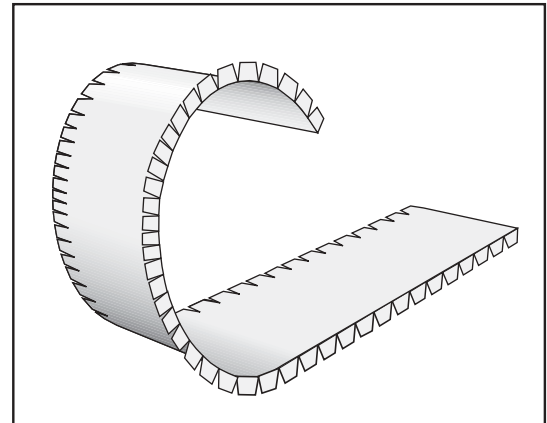
DIMENSIONERING

För att åstadkomma en lagom spalt för den kommande brandtätningen bör hålet vara 50 till 75 mm större i diameter än det planderade genomgående elementet. Tex om ett 200 mm ventilationsrör ska passera genom brandcellsväggen tas ett hål upp för en stös med ca 250 mm diameter.

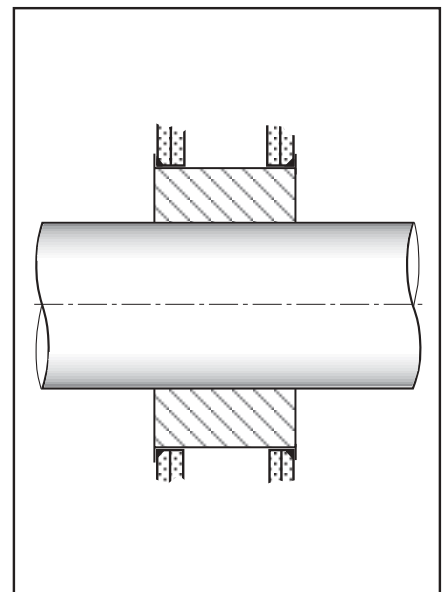
Stosplåtens längd beräknas enligt:

$$\text{Hålets diameter} \times 3,14 + 20 \text{ mm}$$

Tillkapning sker lätt med en handplåtsax.



Stosen monterad i gipsvägg



Den färdiga installationen

LEVERANSFORM

Stosplåten är tillverkad av 0,6 mm galvaniserad plåt. Den levereras i längder om 1 meter i 5-pack. Plåtbredden med ena kanten uppvikt är 132 mm.

TEKNISK SERVICE

Kontakta ESSVE Produkter AB för tekniska service eller annan assistans.