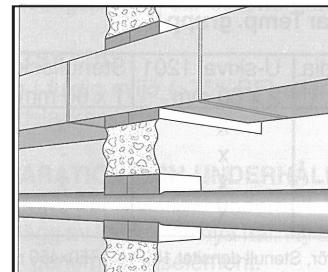


## Brandtätningssystem för genomföringar av Ventilationskanaler

### ANVÄNDNINGSSOMRÅDE

Brandklassad tätning för ventilationskanaler vid genombrott i brandcells begränsande konstruktioner.



### SYSTEMVAL

#### 1: FS-Flex D

Lämplig för svåråtkomliga, eller oregelbundna öppningar samt tuff miljö med fukt och/ eller vibrationer.

- a: Värmeisolerande komponent är **Blanket D-24B**
- b: Rök och gas tätande komponent \*

#### 2: FS-Universal

Lämplig för genomföringar med stora fria öppningar samt för installationer inomhus (torra) miljöer.

- a: Värmeisolerande komponent: **Universalskiva 1201**
- b: Rök och gas tätande komponent \*

*\* Den värmeisolerande komponenten måste kompletteras med någon av följande godkända tätande komponenter. (Även för fastlimning av Universalskivan)*

**FireStop Sealant 3000**, höglastigt silikon-elastomer som tål tuff miljö, fukt och rörelser.

**FireStop 400**, semi-flexibel vit akrylmasa för installationer inomhus (torra) miljöer. Övermålningsbar.

#### 3: Fogskum 90

Lämplig speciellt i trånga eller slutna utrymmen med begränsad tillgång på luftfuktighet då produkten är helt oberoende av luftfuktighet för att härda. Härdad Fogskum 90 är rök- och gas tät.

#### Kompletterande produkter

KS1 värmesvällande färg  
Obrännbar stenull  
Stosplåt (Kortling)

### PRODUKTBESKRIVNING

**Blanket D-24B** är en mjuk mineralullsfilt för flexibel installation. Den är lätt att skära till i önskad storlek. Spillmaterial kan sparas för kommande behov.

**Universalskiva 1201** är en styv mineralullsskiva som är belagd med vit värmesvällande färg. Den är lätt att skära till i önskad storlek. Spillmaterial kan sparas för kommande behov. Vid användning i fuktig miljö (>75%RH) eller utomhus bör tätningen skyddslackas.

**FireStop Sealant 3000** kan användas både inom- och utomhus där höga krav ställs på elasticitet, hållfasthet och åldringsbeständighet. Silikonmassan ger en luft- och vattentät förbindning mot god vidhäftning till de flesta förekommande byggnads-material samt tål kraftiga vibrationer och rörelser. Finns i Svart, Grå och Vit. Ohärdat silikonfogmasa avlägsnas med hjälp av lösningsmedel typ nafta. Mycket god UV-beständighet.

**FireStop 400** är en semi-flexibel värmesvällande akrylbaserad fogmasa för användning inomhus i de fall silikon inte är lämpligt, t.ex. där övermålning önskas. Ohärdat material torkas lätt bort med fuktad trasa. God UV-beständighet

**Fogskum 90** är ett två-komponent polyuretanskum, som expanderar 120% vid installation. När Fogskum 90 är färdighärdad skall den vara ljusgrön till färgen. Övermålningsbar. Låg UV beständighet - exponerade ytor bör täckas med KS1 färg, FireStop Sealant 3000 eller liknande.

## INSTALLATIONSANVISNING

### 1. FS-Flex D

Skär till remsor av Blanket D-24B. Packning underlättas om den skärs till remsor med bredden lika med halva fylldjupet. Remsorna rullas till lämplig storlek och trycks in i öppningen.

Använd en trästicka eller liknande att trycka in drev i eventuella håligheter.

Täck hela ytan av Blanket D-24B i öppningen med FireStop Sealant 3000 alt. FireStop 400 som spacklas ut till en tjocklek av minst 12 mm, för EI 60 såväl som EI 120. Bearbetning av fogmassan bör ske inom 10-30 minuter, utförs med en spackel- spade, gärna fuktad i såpvatten.

I FS-Flex D ingår också EI 60 godkännanden för FireStop Sealant 3000 för användning utan den värmeisolerande komponenten Blanket D-24B.

### 2. FS-Universal

Mät upp öppningen och passa till så stora bitar som möjligt av Universalskiva 1201.

EI 60: Dubbla skivor Universalskiva 1201 monteras i öppningen med de behandlade sidorna vända utåt.

EI 120: Isolationen förstärks med en extra mineralullskiva mellan de två yttre Universalskivorna. Den extra isoleringen kan vara en Universalskiva 1201 skiva likväl som en obehandlad stenullsskiva  $\delta \geq 150$  kg/m<sup>3</sup>, 60 mm tjock.

Håligheter och spalter drevas med obrännbar stenull.

Rök- och gastätning med FireStop Sealant 3000 eller FireStop 400. Foga i samtliga gränssnitt mellan Universalskiva 1201 och byggelement, samt i alla eventuella skarvar mellan skivor.

Kanaler isoleras med 100 kg/m<sup>3</sup> obrännbar stenull med 80 mm tjocklek och till en längd av 1500 mm på var sida om genombrytningen.

Genomgående isolering accepteras.

### 3. Fogskum 90

Lättväggar skall förses med regelavstyvning runt samtliga sidor för brandtätning av rektangulära kanaler. För cirkulära kanaler kan man använda stenull som regelavstyvning. Håltagningen i byggnadsdelen skall vara ventilations-kanalens dimension + max 50 mm.

Tryck in den röda knappen i botten på Fogskum 90 flaskan, skaka flaskan ca 15-20 ggr och applicera omgående i utrymmet mellan kanalen och byggnadsdelen i öppningen. Fogdjupet skall alltid vara hela väggen eller golvet tjocklek.

När Fogskummet har härdat efter ca 30 minuter skär man rent och tilläggsisolerar kanalen med stenull (densitet 100 kg/m<sup>3</sup>). Längden på tilläggsisoleringen skall vara 750 mm och tjockleken 70 mm. Denna isolering skall appliceras på båda sidor om tätningen.

Har man endast brandklass E krävs inte någon tilläggsisolering. Då ventilationskanal ej isoleras ska denna målas med brandskyddsfärg KS1, 25 cm ut.

Exponerad yta av Fogskum 90, som ej täcks helt av isolering, ska täckas med KS1 färg, FireStop Sealant 3000 eller liknande.

### Generellt

Rengör från lösa föroreningar.

Öppning i gipsvägg bör kortlas (avväxlas) eller förstärkas med stålhylsa. Rektangulär öppning kortlas antingen med standard stålprofil eller med delad, flänsförsedd ram. Cirkulär öppning förstärks med delad och flänsad hylsa alt FireSeal Stosplåt.

### Underhåll

Systemen från FireSeal fordrar normalt inget underhåll. Vid ändringar, t ex byte eller tillägg av kablar tas nya hål. Ny tätningsmassa appliceras runt genomföringselement.

### Säkerhetsdatablad

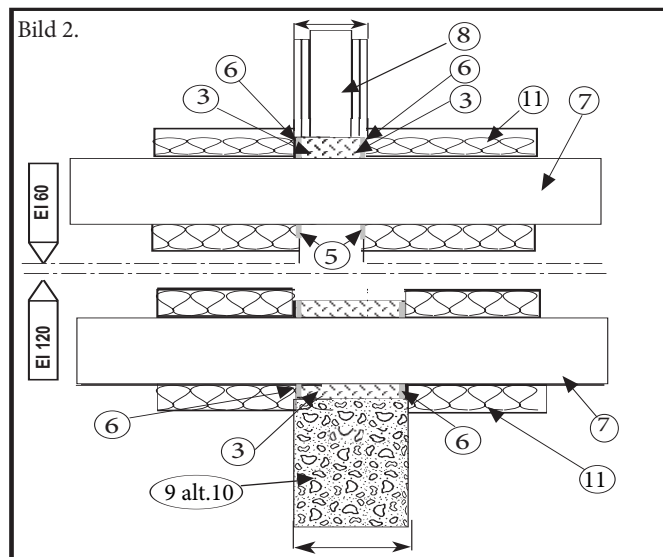
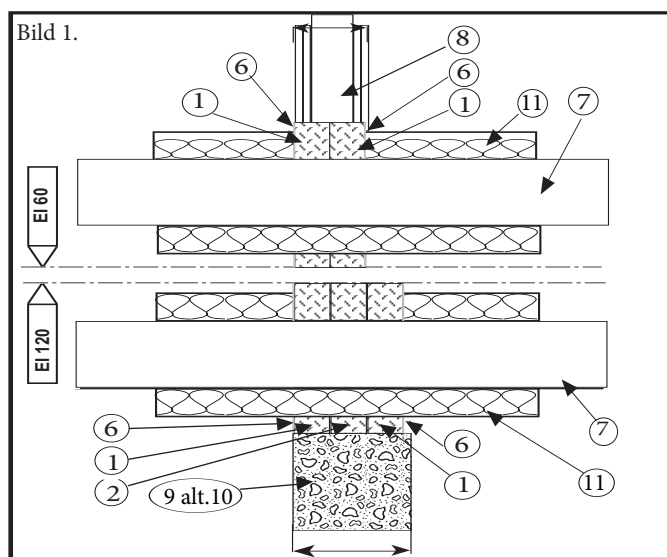
Tillhandahålls på FireSeals hemsida [www.fireseal.se](http://www.fireseal.se)

Tabell 1: Brandklass för genomföring av ventilationskanal i vägg eller golv enligt beskrivning i tabellen.

System	Byggnadskonstruktion	Brandklass	Tjocklek	Ventilationskanal (max öppning)		Fogmassa	Applicering	Not
				Rektangulär (mm)	Cirkulär (mm)			
FS Universal	Gips och betongvägg	Ei60	2 skivor	1000x800	-			1
FS Universal	Gips och betongvägg	Ei120	3 skivor	1000x800	-			1
FS Universal	Golv	Ei120	3 skivor	1000x800	-			1
FS Flex D	Gips och betongvägg	Ei60	-		Ø400	FireStop 3000 / FireStop 400	Min 12mm + Blanket D-24B	2
FS Flex D	Golv	Ei120	-	400x400		FireStop 3000 / FireStop 400	Min 12mm + Blanket D-24B	2
FS Flex D	Golv	Ei60	-		Ø400	FireStop 3000 / FireStop 400	Min 12mm + Blanket D-24B	2
FireStop 3000	Gips och betongvägg	Ei60	-		Ø500	FireStop 3000	Enbart min 12 mm/sida	3
Fogskum 90	Gips och betongvägg	Ei60	-	500x500				4
Fogskum 90	Gips och betongvägg	Ei60	-		Ø630			4

## Noteringar i Tabell 1:

- Ventilationskanalen isolerad med mineralull  $\delta \geq 100$  kg/m<sup>3</sup>, 80 mm tjock. 1500 mm på varje sida. Genomgående isolering accepteras
- Ventilationskanalen isolerad med mineralull  $\delta \geq 100$  kg/m<sup>3</sup>, 100 mm tjock. 600 mm på varje sida
- Ventilationskanalen isolerad med mineralull  $\delta \geq 80$  kg/m<sup>3</sup>, 50 mm tjock. 500 mm på varje sida
- Ventilationskanalen isolerad med mineralull  $\delta \geq 100$  kg/m<sup>3</sup>, 70mm tjock. 750 mm på varje sida. Fogskum 90 i hela djupet



## Generella illustrationer över installation av de olika systemen:

Bild 1: FS-Universal

Bild 2: FS-Flex D

Bild 3: Fogskum 90

Förklaringsnyckel till bilderna 1, 2 och 3.

- Universalskiva 1201
- Universalskiva 1201 el. motsvarande,  $\delta \geq 150$  kg/m<sup>3</sup>. 60 mm tjock
- Blanket D-24B
- Fogskum 90
- Firestop Sealant 3000 (Flex D utan Blanket D-24B),  $\geq 12$  mm djup/ sida
- FireStop Sealant 3000 alternativt FireStop 400
- Ventilationskanal - cirkulär eller rektangulär
- Lättvägg (Gipsvägg), tjocklek se Tabell 1
- Massiv vägg (betong, tegel etc), tjocklek se Tabell 1
- Massivt golv/tak (betong, tegel etc), tjocklek se Tabell 1
- Tilläggsisolering, eventuellt behov och tjocklek framgår i Tabell 1.
- Regelavstyvning - för rektangulära ventilationskanaler
- Drev - för cirkulära ventilationskanaler

\* Fogskum 90 måste täckas med isolering, KS1 färg, FireStop Sealant 3000 el. dyl.

